

BEDIENUNGSANLEITUNG



Helligkeitssensor 0...1.000, 0...10.000, 0...100.000 Lux mit Messumformer 0...10 V

Beschreibung



Technische Daten

Helligkeitssensor mit Messumformer	
Messbereich	0...1.000 Lux, 0...10.000 Lux, 0...100.000 Lux
Sensorelemente	Photodiode
Max. spektrale Empfindlichkeit	600 nm
Ausgangsskalierung	0...100000 FS
CE-Konformität	2014/30/EU
Genauigkeit	<±10 % bei senkrechtem Lichteinfall
Umgebungstemperatur	-20...+75 °C
EMV-Störaussendung	EN 61000-6-3:2011
EMV-Störfestigkeit	EN 61000-6-1:2007
Spannungsversorgung	12...24 V AC/DC
Stromaufnahme	ca. 6,2 mA
Leistungsaufnahme	ca. 75 mW bei 12 V AC/DC ca. 150 mW bei 24 V AC/DC
Ausgangsspannung	0...10 V DC
Überspannungsschutz	Varistor und RC Filter
Anschluss	Kabelverschraubung M16 x 1,5, Klemmbereich: 4,5...10,0 mm
Abmessungen (B x H x T) ohne Kuppel für den Lichtsensor	59 x 65 x 38

Leistungsmerkmale

- Standardausgang 0...10 V mit AC/DC Speisung
- Messbereich 0...1.000 Lux hauptsächlich geeignet für Indoor-Anwendungen zur Messung von künstlichem Licht
- Messbereich 0...10.000 Lux hauptsächlich geeignet für industrielle Anwendungen mit sehr starkem künstlichem Licht
- Messbereich 0...100.000 Lux hauptsächlich geeignet zur Messung von Sonneneinstrahlung
- Hohe Langzeitstabilität
- Lichtsensor und Messumformer kompakt in einem Gehäuse kombiniert
- Hochwertiges Gehäuse aus Kunststoff (IP54)

Anwendungsgebiete

- Gebäudetechnik, Dunkel/Hell Schaltvorgänge
- Sonnensensor
- Helligkeitssensor für regengeschützte Wetterstationen
- Helligkeitssensor für das Schalten von Verbrauchern bei Anwendungen mit Solarmodulen
- Helligkeitssensor auch für den Einsatz bei starker Sonneneinstrahlung
- OEM-Applikationen

Allgemein

In der Gebäudetechnik werden Lichtsensoren benötigt, die für den Dauereinsatz geeignet sind und gegen Überspannung und Transienten geschützt sind.

Weitere Aspekte sind die Wahl zwischen DC oder AC-Speisungsspannung sowie die Ausgabe des Messwertes als ein 0...10 V Standardsignal. Eine Vielzahl von Einsatzmöglichkeiten ergeben sich aus der Bestimmung der Helligkeit zur dynamischen Steuerung von Geräten in der Heim- und Gebäudeautomation wie z.B. der Einsatz als Sonnensensor. Die Messung der Beleuchtungsstärke erfolgt mit einer präzisen und langzeitstabilen Photodiode mit industriellen Leistungsdaten. Die Aufbereitung des Messsignals geschieht mittels moderner Sensortechnik. Die hohe Empfindlichkeit über einen weiten Bereich an Beleuchtungsstärken sowie die Beschaltung machen den Helligkeitssensor auch unter sehr hellen Lichtverhältnissen einsetzbar.

Spannungsversorgung

Die Speisung erfolgt mit +12... 24 V AC/DC Spannung direkt von den Steuerungen oder von einem externen Netzteil.

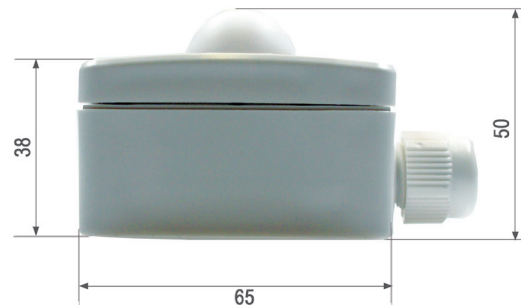
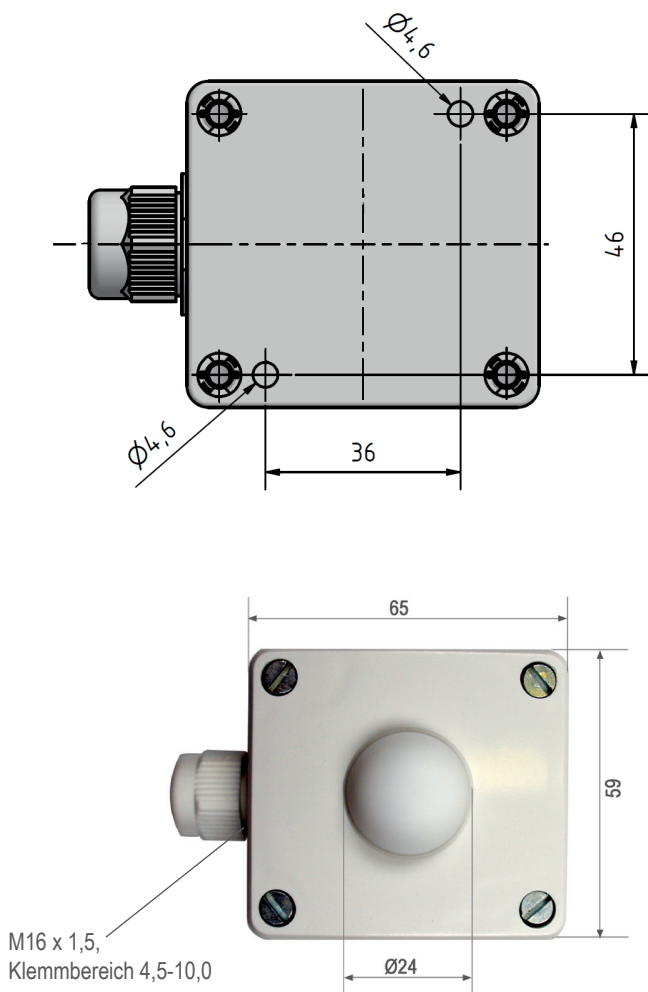
BEDIENUNGSANLEITUNG



Helligkeitssensor 0...1.000, 0...10.000, 0...100.000 Lux mit Messumformer 0...10 V

Montage des Helligkeitssensors

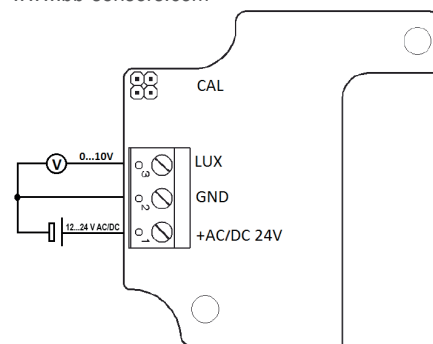
Der angebaute Lichtsensor kann über den kombinierten Messumformer direkt auf eine Oberfläche angebaut werden. Entnehmen Sie der untenstehenden Zeichnung die Stellen für das Bohren der Löcher für die Befestigungsschrauben. Auf regengeschützte Anbringung ist zu achten.



Anschluss

Für den Anschluss sollten bevorzugt geschirmte Anschlusskabel verwendet werden. Dies ist vor allem in EMI-gestörter Umgebung zu beachten. Die Schirmung ist zu erden.

Weitere Informationen im Internet unter:
www.bb-sensors.com



Pin	Beschreibung	Bezeichnung
1	Betriebsspannung 12...24 V DC	+AC/DC 24 V
2	Masse	GND
3	Spannungsausgang 0...10 V	LUX

Achtung

Extreme mechanische und unsachgemäße Beanspruchung sind unbedingt zu vermeiden. Das Produkt ist nicht in explosionsgefährdeten Bereichen und medizintechnischen Anwendungen einsetzbar.

Artikel	Artikelnummer	Anwendungsgebiet
Helligkeitssensor mit Messumformer 0...100.000 Lux	0555 3001	hauptsächlich geeignet zur Messung von Sonneneinstrahlung
Helligkeitssensor mit Messumformer 0...1.000 Lux	0555 3002	hauptsächlich geeignet zur Messung von künstlichem Licht
Helligkeitssensor mit Messumformer 0...10.000 Lux	0555 3004	hauptsächlich geeignet für industrielle Anwendungen mit sehr starkem künstlichem Licht