

BEDIENUNGSANLEITUNG

Universal Sensor-Schaltmodul Ausführung 230 V im Gehäuse



BEDIENUNGSANLEITUNG



Universal Sensor-Schaltmodul Ausführung 230 V im Gehäuse

Inhaltsverzeichnis

1. Allgemeine Gefahren- und Warnhinweise	3
1.1. Hinweise zur Dokumentation	3
1.2. Sicherheitshinweise	3
2. Beschreibung	4
2.1. Funktionsweise	4
2.2. Lieferbare Fühler	5
2.2.1 Raumfeuchtefühler	5
2.2.2 Leitwertfühler	5
2.2.3 Lichtfühler	5
3. Technische Daten	6
4. Bestelldaten	6
5. Montage, Einstellung und Konfiguration	7
5.1. Elektrischer Anschluss	7
5.1.1 Sicherheitshinweise	7
5.1.2 Messfühler	7
5.2. Konfiguration	7
5.3. Einstellung des Schaltpunktes	7
5.4. Einstellung der Nachlaufzeit	7
6. Technischer Anhang	9
6.1. Allgemeine Hinweise	9
6.2. Schalteingang	9
6.3. Impedanz Eingang	11
6.4. Analoger Eingang	13
6.5. Nachlaufschalter	16
6.6. Relais	16
7. Garantie	17
7.1. Reparatur- und Kalibrier-Service	17

Universal Sensor-Schaltmodul Ausführung 230 V im Gehäuse

1. Allgemeine Gefahren- und Warnhinweise

1.1. Hinweise zur Dokumentation



Bitte lesen Sie unbedingt die folgenden Hinweise vor der Inbetriebnahme! Die in der Betriebsanleitung verwendeten Symbole sollen auf Sicherheitsrisiken aufmerksam machen. Das jeweils verwendete Symbol kann den Text des Sicherheitshinweises nicht ersetzen. Der Text ist daher immer vollständig zu lesen!



Dieses Symbol weist darauf hin, dass mit Gefahren für Personen, Material oder Umwelt zu rechnen ist. Die im Text gegebenen Informationen sind unbedingt einzuhalten, um Risiken zu verhindern.



Dieses Symbol kennzeichnet wichtige Anwendungshinweise und Tipps, die für den Erfolg des Arbeitsschritts notwendig sind und unbedingt eingehalten werden sollten, um gute Arbeitsergebnisse zu erzielen.

1.2. Sicherheitshinweise



Bitte lesen Sie diese Anleitung sorgfältig und vollständig, bevor Sie das Gerät in Betrieb nehmen. Beachten und befolgen Sie die gegebenen Sicherheitshinweise, insbesondere die Sicherheitshinweise zu netzspannungsbetriebenen Geräten.

Das Produkt darf nur entsprechend seiner bestimmungsgemäßen Verwendung benutzt und eingesetzt werden, so wie dies in dieser Anleitung beschrieben ist. Jeder andere Einsatz ist nicht bestimmungsgemäß und führt zu Garantieverlust und Haftungsausschluss. Dies gilt auch für Umbauten und sonstige vorgenommene Veränderungen am Gerät.

Defekte Sicherungen dürfen nur durch gleiche Typen bezüglich Auslösestrom, Auslösecharakteristik und den mechanischen Abmessungen ersetzt werden. Überbrückte Sicherungen stellen ein beträchtliches Sicherheitsrisiko dar und sind unter keinen Umständen zulässig.

Die Anschlussklemmen können mit Netzspannung beschaltet sein. Bei Berührung spannungsführender Teile besteht Lebensgefahr. Die Montage oder Wartungsarbeiten dürfen daher nur von geschultem Personal erfolgen das aufgrund der fachlichen Ausbildung dazu befugt ist. Die geltenden Sicherheitsbestimmungen sind zu beachten. Das Schaltgerät muss in einen Schaltschrank oder ein allseitig geschlossenes Kunststoffgehäuse eingebaut werden. Montage und Servicearbeiten dürfen nur im spannungslosen Zustand ausgeführt werden.

Das Produkt ist nicht zur Ansteuerung von elektrischen Betriebsmitteln vorgesehen, die sicherheitsrelevante Funktionen beinhalten. Auch im normalen Betrieb besteht die Gefahr unerwarteter Fehlfunktionen infolge eines Ausfalls eines Bauteils oder einer sonstigen Störung. Der Anwender hat sicherzustellen, dass infolge einer Fehlfunktion oder undefiniertem Schaltzustand des Relais keine Folgeschäden auftreten können. Dies gilt vor allem, falls starke Verbraucher wie Heizgeräte oder Motoren angesteuert werden.

Universal Sensor-Schaltmodul Ausführung 230 V im Gehäuse

2. Beschreibung

2.1. Funktionsweise

Das universelle Sensor-Schaltmodul ist als Zweipunktregler für eine Vielzahl von Sensoren und Industriefühler geeignet. Am Eingang wird ein für die zu regelnde Größe geeigneter Sensor angeschlossen. Das auf der Platine befindliche Relais wird in Abhängigkeit von dem an einem Potentiometer eingestellten Grenzwert angesteuert.

Für universellen Einsatz ist das Gerät mit drei unterschiedlichen Eingängen ausgestattet, die intern verknüpft sind und einzeln oder gemeinsam benutzt werden können:

- **Eingang 1:** Ein Schmitt-Trigger Eingang mit Tiefpassfilter für schaltende Sensoren wie Reed-Kontakte, Alarm-Schalter, Taster, Lichtschranken, Meldekontakte oder Bewegungsmelder. An den Eingang können Schaltkontakte, Open-Kollektorausgänge oder Sensoren mit binärem Spannungsausgang 0/5V angeschlossen werden
- **Eingang 2:** Ein AC-Eingang zur analogen Wechselspannungs-Impedanz Auswertung. Dieser Eingang ist speziell für elektrolytische Sensoren vorgesehen wie Leitwert- und Füllstandsonden, Feuchte- und Betauungssensoren oder Wasser-/Leckagefühler
- **Eingang 3:** Ein universeller, analoger Spannungs- oder Widerstandseingang der sich sowohl für industrielle Spannungs- oder Stromsignale (0..1 V/5 V/10 V, 0..20mA, etc.) aber auch zum direkten Anschluss von resistiven Sensoren wie LDRs, NTCs oder PTCs eignet.

Die drei Eingänge können sowohl einzeln als auch kombiniert (d.h. intern wired or verknüpft) genutzt werden. Das Schaltverhalten (aktives Relais bei Grenzwertüber- oder -Unterschreitung) kann mit jeweils einer Steckbrücke für jeden Eingang separat konfiguriert werden.

Die drei Eingänge sind auf RJ12-Buchsen geführt, an die sich die als Zubehör lieferbaren Standardfühler ohne aufwendige Anschluss- oder Lötarbeiten einstecken lassen. Der Spannungs- und Widerstandseingang (Eingang 3) ist zusätzlich auch auf eine 3-polige Klemmleiste geführt.

Des Weiteren besitzt das Gerät einen Nachlaufschalter, der in weiten Bereichen (ca. 10 sec bis 10 min) konfiguriert werden kann. Die Konfiguration erfolgt digital mittels einer Steckbrücke.

Die Einstellung der Grenzwerte und der Hysterese erfolgt mit drei Potentiometern. Der Zustand des Gerätes wird mit insgesamt 6 LEDs angezeigt.

Das leistungsstarke Relais besitzt einen Wechselkontakt. Der Schließer des Relais kann bis zu 230 V/5A Last schalten und ist mittels Varistor entstört.

Lieferumfang

Die Lieferung erfolgt ohne Messfühler. Standardfühler sind als Zubehör erhältlich. Die Lieferung der 12 V/24 V Ausführung erfolgt als Platine 95 x 75 mm ohne Gehäuse und Bedientableau.

Die 230 V Ausführung wird im Gehäuse (100 x 100 x 60 mm) mit integriertem Netzteil und Bedientableau geliefert.

Universal Sensor-Schaltmodul Ausführung 230 V im Gehäuse

2.2. Lieferbare Fühler

Als Zubehör sind die im Folgenden beschriebenen Fühler lieferbar. Die Fühler besitzen ein Anschlusskabel mit 1m Länge, eine PG-Verschraubung zur Gehäusemontage und sind mit einem RJ12-Stecker konfektioniert. Es können jedoch auch alle handelsüblichen Industriefühler mit Spannungs- oder Stromausgang an dem Gerät betrieben werden.

2.2.1. Raumfeuchtefühler

Der Messfühler ist zur Regelung der relativen Feuchte in Gewächshäusern, Terrarien, Sanitärräumen und Schaltschränken vorgesehen. Der im Fühler integrierte elektrolytische Feuchtesensor ist mit einer hydrophoben Sinterkappe geschützt. Der Messbereich reicht von 35..90 % RH und ist nicht temperaturkompensiert.

2.2.2. Leitwertfühler

Der Leitwertfühler ist zur Überwachung der Wasserqualität (Ionengehalts), als Füllstandsschalter oder als Schaumfühler vorgesehen. Der Messbereich reicht von ca. 10..30 μS

2.2.3. Lichtfühler

Der wetterfeste Lichtfühler eignet sich für den Innen- und Außeneinsatz. Der Messbereich reicht von 50..20000 Lux. Typische Einsatzgebiete sind Dämmerungsschalter oder Notstrombeleuchtungen.

BEDIENUNGSANLEITUNG



Universal Sensor-Schaltmodul Ausführung 230 V im Gehäuse

3. Technische Daten

Allgemein	
Betriebsspannung Typ –230 V (0557 0005-02)	230 VAC/5 VA max.
Betriebsspannung Typ –MOD12 V (0557 0005)	12 V..15 V DC 65 mA max. 11 V..14 V AC 80 mA max. (ohne Messfühler)
Betriebsspannung Typ –MOD24 V (0557 0005-01)	22 V..28 V DC 45 mA max. 15 V..25 V AC 60 mA max. . (ohne Messfühler)
Nachlaufschalter	10 sec bis 10 min 40 sec +/-20% über Steckbrücke konfigurierbar
Relais	Wechselkontakt für ohmsche Last Belastbarkeit Schließer 230V AC / 5A Belastbarkeit Öffner 230V AC / 2 A
Entstörung	Schließer mittels Varistor VZ 05/390V
Abmessungen	Typ –230 V (SENSW-GEH230V) 100 x 100 x 60mm Lieferumfang im Kunststoffgehäuse Typ –MOD (SENSW-MOD12V/24V) Platine 95 x 75 x 30mm Lieferumfang nur Platine
CE-Konformität	2014/30/EU
EMV-Störaussendung	EN 61000-6-3:2011
EMV-Störfestigkeit	EN 61000-6-1:2007
Sensorik	
DC Impedanz Eingang	0..1/10/100 k Ohm; über Steckbrücken konfigurierbar
Spannungs-/Stromeingang	0..1 V/10 V/20mA, über Steckbrücken konfigurierbar
AC Impedanz Eingang	Serienimpedanz 10k..50k Leitwert 30µS..10 µS
Schalteingang	Öffner/Schließer oder Spannungssignal 0/5 V

4. Bestelldaten

Schaltgeräte und Zubehör	Best. Nr.
Universal-Schaltmodul, Platine für 12 V DC	0557 0005
Universal-Schaltmodul, Platine für 24 V DC	0557 0005-01
Schaltmodul 230 V, im Gehäuse mit Bedienteil	0557 0005-02
Gehäuse ET210F, unbearbeitet	0209 0014
Messfühler mit Anschlusskabel	Best. Nr.
Leitwertfühler	0636 0002
Raumfeuchtefühler	0636 0001
Lichtfühler, wetterbeständig	0636 0005
Betauungsfühler	0636 0007

Unser Fühlerprogramm wird ständig erweitert. Bitte fragen Sie spezielle Fühler, die sie benötigen, bei uns an!

Universal Sensor-Schaltmodul Ausführung 230 V im Gehäuse

5. Montage, Einstellung und Konfiguration

5.1. Elektrischer Anschluss

Sicherheitshinweise



Vorsicht! Bei Berührung spannungsführender Teile besteht Lebensgefahr. Die Montage darf daher nur von geschultem Personal erfolgen, das aufgrund der fachlichen Ausbildung dazu befugt ist. Die geltenden Sicherheitsbestimmungen sind zu beachten. Das Schaltgerät muss in einen Schaltschrank oder ein allseitig geschlossenes Kunststoffgehäuse eingebaut werden. Montage und Servicearbeiten dürfen nur im spannungslosen Zustand ausgeführt werden.

Durch falsche Schrauben-Anzugsmomente an den Anschlussklemmen oder ungeeignetes Werkzeug kann die Klemme beschädigt werden, wodurch die Isolation oder die Kontaktgabe gestört ist. Schlecht angeschlossene Leitungen können sich im Betrieb wieder lösen und stellen ein erhebliches Sicherheitsrisiko dar. Durch Übergangswiderstände an Klemmverbindungen entsteht eine erhöhte Wärmeentwicklung, die einen Brand verursachen kann. Falsch verdrahtete Anschlüsse können elektrische Bauteile zerstören und andere Schäden verursachen.

Messfühler



Die RJ12-Steckverbinder sind für den direkten Anschluss der Fühler vorgesehen. Der Steckverbinder wird durch die Bohrung am Gehäuse geführt und die PG7 Verschraubung sachgerecht montiert. Der Anschluss der konfektionierten Fühler ist dem beigefügten Datenblatt zu entnehmen. Beim Anschließen der Fühler ist darauf zu achten, die richtige Anschlussbuchse zu benutzen. Die Buchsen sind nicht codiert und können verwechselt werden. Durch falschen Anschluss kann der Fühler beschädigt werden.

5.2. Konfiguration

Die Konfiguration zum Anschluss der fertig konfektionierten Messfühler kann dem Datenblatt des Fühlers entnommen werden. Mit der Steckbrücke unter der Eingangsbuchse wird das Schaltverhalten des Gerätes festgelegt. An der Leuchtdiode kann der Schaltzustand des Gerätes beobachtet werden. Im aktiven Zustand (= Relais angezogen) leuchtet die LED.



Da die drei Eingänge des Moduls ODER-verknüpft sind, müssen die Steckbrücken „Schalt polarität“ der beiden anderen, unbenutzten Eingänge in der unbeschalteten inaktiven Position stecken (siehe Skizze). Die zugehörigen LEDs unter den unbenutzten Eingangsbuchsen dürfen nicht leuchten. Wird dies nicht beachtet, ist das Relais immer angezogen.

5.3. Einstellung des Schaltpunktes

Die Justage des Schaltpunktes erfolgt je nach Fühlertyp am Trimpotentiometer für den Impedanz Eingang („SETP IMP“) oder für den Analogeingang („SETP ANA“). Für den Analogeingang kann auch noch die Hysterese am Potentiometer („HYS ANA“) eingestellt werden. Weitere Hinweise zu den Einstellungen ist dem Datenblatt des Fühlers zu entnehmen.

5.4. Einstellung der Nachlaufzeit

Die Konfiguration der Nachlaufzeit wird vorgenommen, indem die Steckbrücke auf der Steckleiste „TIMER“ in die gewünschte Position gebracht wird. Es darf nur eine Brücke aufgesteckt werden.

BEDIENUNGSANLEITUNG



Universal Sensor-Schaltmodul Ausführung 230 V im Gehäuse

Betriebsspannung

12V/24V-AC/DC Ausführung: Der Anschluss der Betriebsspannung erfolgt an den Klemmen „SUPPLY VOLTAGE“. Die Höhe der Nenn-Betriebsspannung ist auf der Platine unter dem Spannungsanschluss sowie auf dem Relais angegeben und muss entsprechend den Angaben im Datenblatt eingehalten werden, um einwandfreie Funktion zu gewährleisten. Eine zu hohe Betriebsspannung kann zu einer Beschädigung des Gerätes führen. Eine zu niedrige oder instabile Betriebsspannung führt zur Fehlfunktion.



230 V AC Ausführung:

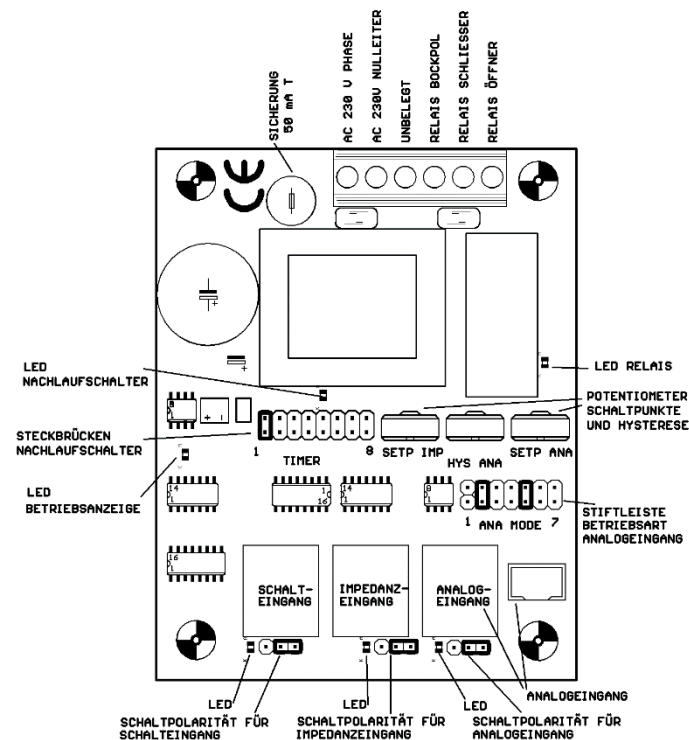
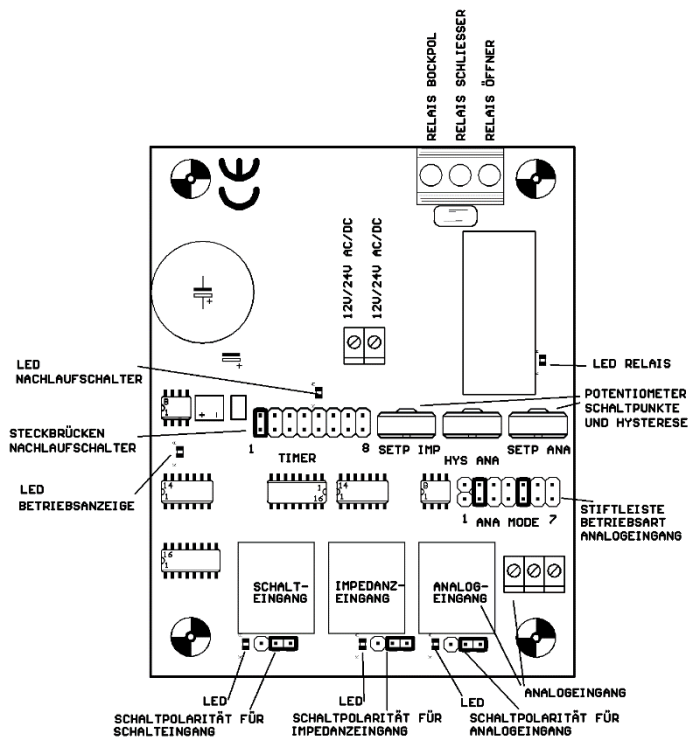
Der Anschluss an die Netzstromversorgung darf nur durch fachlich ausgebildete und befugte Personen durchgeführt werden. Der elektrische Anschluss erfolgt entsprechend der Anschlussbelegung an der 6-poligen Steckverbindung. Betrieb ist nur mit 230 V Wechselspannung zulässig.



Lastkreis

Die Absicherung des Lastkreises muss ggf. extern über eine Sicherung erfolgen (max. 5A). Zum Schalten höherer Ströme sind entsprechende Schaltelemente zu benutzen.

Der Wechselkontakt des Relais ist potentialfrei auf der Buchsenleiste herausgeführt und wird entsprechend der Anschlussbelegung mit der Last verschaltet. Der Schließer des Relais ist mittels eines 390 V Varistors entstört.



Universal Sensor-Schaltmodul Ausführung 230 V im Gehäuse

6. Technischer Anhang

6.1. Allgemeine Hinweise



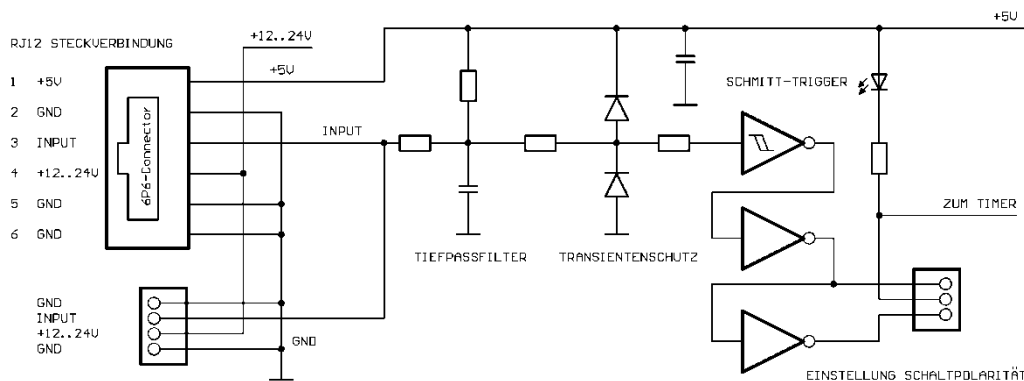
Der technische Anhang ist für Personen bestimmt, die über entsprechende Elektronik-Kenntnisse verfügen. Die einschlägigen Sicherheits-Bestimmungen sind zu beachten. Anschluss- und Montagearbeiten dürfen nur im spannungslosen Zustand vorgenommen werden. Die folgende Beschreibung ermöglicht den Anschluss eigener Messfühler an den Eingangsbuchsen des Moduls. Dies setzt jedoch entsprechende Sorgfalt voraus, da an den Buchsen auch verschiedene Betriebsspannungen anliegen. Falscher Anschluss führt unter Umständen zu Beschädigung von Bauteilen, und zum Ausfall der Baugruppe.



In der folgenden Beschreibung der drei Eingänge werden diese separat beschrieben, da diese auch funktional unabhängig sind. Da die Eingänge jedoch vor dem Nachlaufschalter ODER-verknüpft sind, müssen die Steckbrücken „Schalt polarität“ der beiden anderen, unbenutzten Eingänge in der inaktiven Position stecken. Die LEDs unter den unbenutzten Eingangsbuchsen dürfen nicht leuchten. Berühren der elektronischen Bauteile ist auch im ausgebauten Zustand zu vermeiden. Elektronische Bauteile können durch elektrostatische Vorgänge beschädigt werden. ESD Schutzmaßnahmen sind zu beachten!

6.2. Schalteingang

Schaltbild



Funktionsbeschreibung

Der Schalteingang ist zum Anschluss aller schaltenden Sensoren wie REED-Schalter oder Kontakten vorgesehen. Der Kontakt wird am RJ12 Steckverbinder von GND (Stift 2,5 oder 6) nach INPUT (Stift 3) angeschlossen.

Sowie der Kontakt öffnet, wird der Eingangspegel über den internen Pullupwiderstand auf high gezogen. Über das Tiefpassfilter und den Transientenschutz wird der Schmitt-Trigger angesteuert. Die Schaltpunkte des Schmitt-Triggers liegen bei ca. 1,5 V (low) und 3,5 V (high). Die Phasenlage des Signals und damit die Schalt polarität kann an der Steckbrücke am Ausgang der zwei hintereinandergeschalteten Inverter gewählt werden. Das Signal triggert den internen Timer, der über die Ausgangsstufe das Relais einschaltet. Der Schaltzustand des Ausgangs wird über die LED angezeigt.

BEDIENUNGSANLEITUNG

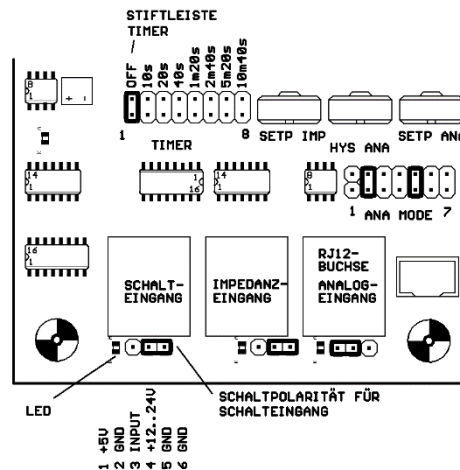
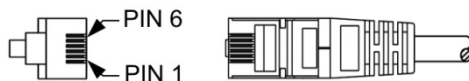


Universal Sensor-Schaltmodul Ausführung 230 V im Gehäuse

Belegung der Schalteingangsbuchse (RJ12)

Stift	Funktion	Beschreibung
1	+5 V	Betriebsspannung 5 V
2	GND	Gerätemasse
3	INPUT	Eingang (Schaltkontakt)
4	+12..24 V	Betriebsspannung 12..24 V
5	GND	Gerätemasse
6	GND	Gerätemasse

Sicht auf die Kontakte des Steckers!



Einstellung und Konfiguration

Beim Schalteingang kann lediglich die Schalt polarität konfiguriert werden. In der rechten Position triggert der schließende Kontakt das Relais. In der linken Position ist das Schaltverhalten invertiert, das heißt der öffnende Kontakt triggert das Relais.

Betriebsspannungsanschluss



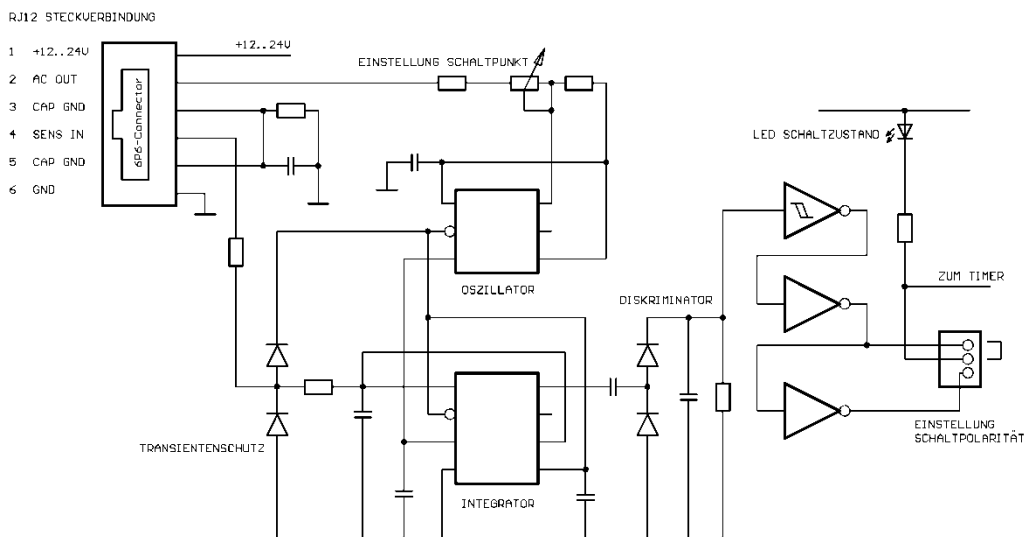
An Stift 1 der RJ12 Buchse stehen 5V Betriebsspannung zur Speisung externer Schaltverstärker zur Verfügung. Die Spannung ist stabilisiert und gemäß den Spezifikationen des integrierten Spannungsreglers 78L05 kurzschlussfest. Die maximale Stromentnahme darf in Summe 10 mA nicht überschreiten. Anlegen externer Spannung führt zur Beschädigung von Bauteilen!

An Stift 4 steht die gleichgerichtete Betriebsspannung zur Speisung externer Komponenten zur Verfügung. Diese Spannung beträgt je nach Ausführung und Speisespannung am Eingang zwischen 12 V und 30 V DC und ist ungestabilisiert und nicht kurzschlussfest. Die maximale Stromentnahme darf 25 mA in Summe nicht überschreiten.

Universal Sensor-Schaltmodul Ausführung 230 V im Gehäuse

6.3. Impedanz Eingang

Schaltbild



Funktionsbeschreibung

Der Impedanz Eingang ist speziell für elektrolytische Sensoren vorgesehen wie Leitwert- und Füllstandsonden, Schaumfühler, Feuchte- und Betauungssensoren, Materialfeuchtefühler oder Wasser-/Leckagefühler. Das Funktionsprinzip basiert auf einer Wechselspannungsmessung, die verhindert, dass der Messstrom zu elektrochemischen Effekten führt.

Bewertet wird entweder die Serienimpedanz eines Sensors der von AC OUT nach SENS IN angeschlossen ist, oder die Parallelimpedanz eines Fühlers (z.B. einer Interdigitalstruktur) die von SENS IN nach CAP GND angeschlossen ist. In diesem Fall wird AC OUT nach SENS IN über einen Festwiderstand 0..47 k gebrückt.

Mit einem RC-Oszillator wird eine Rechteckförmige Spannung mit ca. 3 kHz erzeugt. Über das Einstellpotentiometer und den in Serie liegenden Sensor (von AC OUT nach SENS IN) wird der Messstrom über das RC-Glied integriert, und die sägezahnförmige Spannung am Kondensator bewertet. Der Diskriminator steuert bei Überschreiten einer bestimmten Signalamplitude am Integrator den Schmitt-Trigger und die beiden Inverter an.

Die Phasenlage des Signals und damit die Schalt polarität kann an der Steckbrücke am Ausgang der zwei hintereinandergeschalteten Inverter gewählt werden. Das Signal triggert den internen Timer, der über die Ausgangsstufe das Relais einschaltet. Der Schaltzustand des Ausgangs wird über die LED angezeigt.

Als Leitwertschalter wird anstelle des Sensors ein Festwiderstand (ca. 0 – 47 k Ohm) von AC OUT nach SENS IN geschaltet werden. Der Sensor wird in diesem Fall von SENS IN nach CAP GND beschaltet und moduliert über den kapazitiven Ableitstrom die Signalamplitude. Diese Betriebsart ist ideal zur Leitwertmessung in Flüssigkeiten oder zur Detektion von Wasser.

BEDIENUNGSANLEITUNG

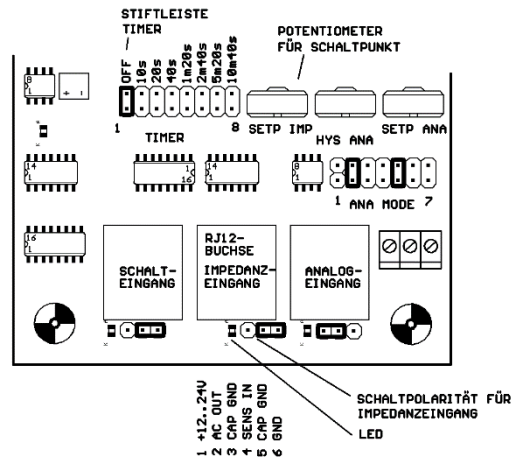
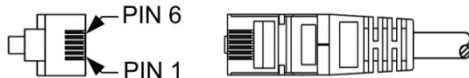


Universal Sensor-Schaltmodul Ausführung 230 V im Gehäuse

Belegung der Eingangsbuchse RJ12

Stift	Funktion	Beschreibung
1	+12..24 V	Betriebsspannung 12..24 V
2	AC OUT	Ausgang AC
3	CAP GND	Kapazitive Masse
4	SENS IN	Eingang Auswertung
5	CAP GND	Kapazitive Masse
6	GND	Gerätemasse

Sicht auf die Kontakte des Steckers



Einstellung und Konfiguration

Beim Impedanz Eingang kann an der dreipoligen Steckleiste unter dem Eingang die Schaltungspolarität konfiguriert werden. Mit dem Poti „SETP IMP“ kann der Schaltungspunkt der Impedanz justiert werden. Die beiden anderen Potentiometer haben auf diesen Eingang keinen Einfluss. Die Hysterese ist nicht einstellbar.

Betriebsspannungsanschluss

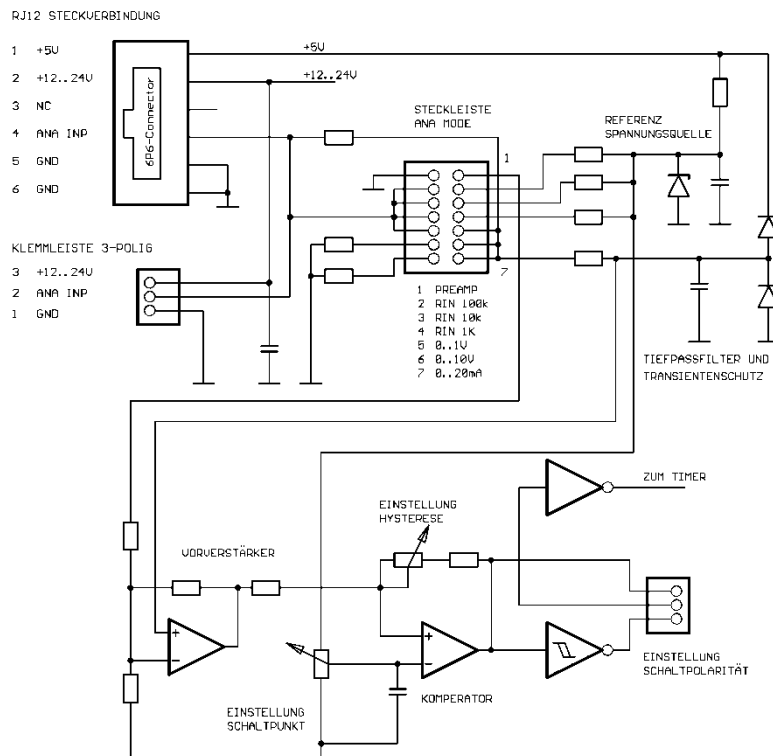


An Stift 1 der RJ12 Buchse steht die gleichgerichtete Betriebsspannung zur Speisung externer Komponenten zur Verfügung. Diese Spannung beträgt je nach Geräteausführung und Modul-Betriebsspannung am Eingang zwischen 12 V und 30 V DC und ist ungestabilisiert und nicht kurzschlussfest. Die maximale Stromentnahme darf 25 mA in Summe nicht überschreiten.

Universal Sensor-Schaltmodul Ausführung 230 V im Gehäuse

6.4. Analoger Eingang

Schaltbild



Funktionsbeschreibung

Der Analoge Eingang ist über eine Stiftleiste an eine Vielzahl von Sensoren und industrieller Messfühler anzupassen.

Um auch resistive Sensoren als Messfühler einsetzen zu können, besteht die Möglichkeit über einen konfigurierbaren Vorwiderstand die Referenzspannung an den Sensor anzulegen, der somit als Spannungsteiler wirkt.

Das Signal wird zunächst vorverstärkt und danach mit einem Komparator ausgewertet. Schalterpunkt und Hysterese lassen sich jeweils über ein Potentiometer einstellen.

Die Phasenlage des Signals und damit die Schalterpolarität kann an der Steckbrücke am Ausgang der zwei hintereinandergeschalteten Inverter gewählt werden. Das Signal triggert den internen Timer, der über die Ausgangsstufe das Relais einschaltet. Der Schaltzustand des Ausgangs wird über die LED angezeigt.

BEDIENUNGSANLEITUNG

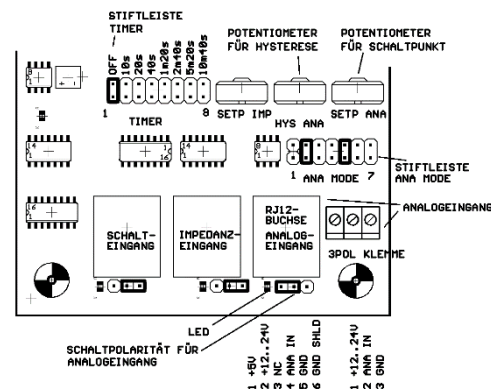
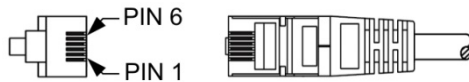


Universal Sensor-Schaltmodul Ausführung 230 V im Gehäuse

Belegung der Analogen Eingangsbuchse RJ12

Stift	Funktion	Beschreibung
1	+5 V	Betriebsspannung 5 V
2	+12..24 V	Betriebsspannung 12..24 V
3	NC	unbelegt
4	ANA INP	Eingang Auswertung
5	GND	Gerätemasse
6	GND	Gerätemasse/Abschirmung

Sicht auf die Kontakte des Steckers



Einstellung und Konfiguration

Beim analogen Eingang kann an der dreipoligen Steckleiste unter dem Eingang die Schalt polarität konfiguriert werden. Mit dem Poti „SETP ANA“ kann der Schalt punkt justiert werden. Am Poti „HYS ANA“ kann die Hysterese, das heißt die Differenz zwischen Ein- und Ausschalt punkt, eingestellt werden.

An der Steckbrücke „ANA MODE“ ist der Eingangsverstärker für verschiedene Betriebsarten zu programmieren: Der analoge Eingang ist über Steckbrücken in weiten Grenzen zu konfigurieren:

Stift	Funktion	Beschreibung
1	PREAMP	Erhöhung der Verstärkung um den Faktor 1,6
2	RIN 100k	Teilerwiderstand zur Impedanzmessung bis 100 k
3	RIN 10k	Teilerwiderstand zur Impedanzmessung bis 10 k
4	RIN 1k	Teilerwiderstand zur Impedanzmessung bis 1k
5	0..1 V	Überbrückung des Eingangswiderstands für 0..1 V oder 0..20 mA
6	0..10 V	Zuschaltung eines Teilerwiderstandes für den Spannungseingang 0..10 V
7	0..20mA	Zuschaltung eines Shunt zur Strommessung

BEDIENUNGSANLEITUNG



Universal Sensor-Schaltmodul Ausführung 230 V im Gehäuse

Betriebsarten

Skizze	Beschreibung
	Impedanz Eingang 100 k: Als Sensoren sind alle Bauteile geeignet, die den Widerstandswert in Abhängigkeit von der zu messenden Größe ändern, z.B. LDRs (Fotowiderstände) oder NTCs (Temperatursensoren). Der Sensor mit einem Widerstandswert von 0..100 k Ohm wird an der RJ-12 Buchse zwischen ANA INP (Stift 3) und GND (Stift2) angeschlossen.
	Wie (1), jedoch für Sensoren mit Widerstandswerten 0..10k
	Wie (1), jedoch für Sensoren mit Widerstandswerten 0..1k
	Spannungseingang 0..10 V für industrielle Messumformer mit Spannungsausgang. Der Messfühler wird an der RJ-12 Buchse zwischen ANA INP (Stift 3) und GND (Stift2) angeschlossen.
	Wie (5) jedoch Spannungseingang 0..1 V
	Stromeingang 0..20 mA für industrielle Messumformer mit Stromausgang. Der Messfühler wird an der RJ-12 Buchse zwischen ANA INP (Stift 3) und GND (Stift2) angeschlossen. Gemessen wird der Fühlerstrom, der von ANA IN nach Masse fließt. Der Shunt im Sensorschalter hat einen Widerstandswert von 50 Ohm.
	Durch zusätzliches Brücken der Stifte an der Pos. 1 der Steckleiste kann die Verstärkung des Vorverstärkers um den Faktor 1,6 erhöht werden. Kombiniert mit den anderen Betriebsarten ergeben sich folgende Eingangsbereiche: (1) 0..63 k Ohm (2) 0..6,3 k Ohm; (3) 0..630 Ohm; (4) 0..0,63 V (5) 0..6,3 V (6) 0..12,6 mA



Vorsicht! Der Stromeingang ist niederohmig (50 Ohm) und **nicht** gegen versehentliches Anlegen von Fremdspannung geschützt! Die Spannungs- und Widerstandsmessbereiche sind bis 20 V Fremdspannung geschützt. Höhe Spannungen können zum Ausfall von Bauteilen führen.

Betriebsspannungsanschluss



An Stift 1 der RJ12 Buchse stehen 5 V Betriebsspannung zur Speisung externer Messfühler zur Verfügung. Die Spannung ist stabilisiert und gemäß den Spezifikationen des integrierten Spannungsreglers 78L05 kurzschlussfest. Die maximale Stromentnahme darf in Summe 10 mA nicht überschreiten. Anlegen externer Spannung führt zur Beschädigung von Bauteilen!

An Stift 4 der RJ12 Buchse steht die gleichgerichtete Betriebsspannung zur Speisung externer Komponenten zur Verfügung. Diese Spannung beträgt je nach Geräteausführung und Modul-Betriebsspannung am Eingang zwischen 12 V und 30 V DC und ist ungestabilisiert und nicht kurzschlussfest. Die maximale Stromentnahme darf 25 mA in Summe nicht überschreiten.

Universal Sensor-Schaltmodul Ausführung 230 V im Gehäuse

6.5. Nachlaufschalter

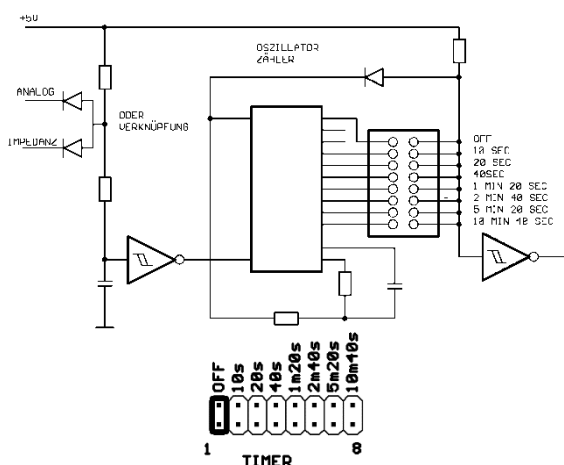
Auf dem Modul ist ein in weiten Grenzen einstellbarer, digitaler Nachlaufschalter integriert. Die Anwendungen sind vielseitig, beispielsweise zur direkten Ansteuerung von Kälteaggregaten oder von Pumpen, um zu kurze Laufzeiten der Aggregate zu vermeiden.

Der Nachlaufschalter bewirkt, dass der Verbraucher noch eine bestimmte Zeitspanne eingeschaltet bleibt, nachdem das Schaltkriterium nicht mehr erfüllt wird. Der Nachlaufschalter wird durch eine erneute Schaltanforderung während der Nachlaufzeitspanne zurückgesetzt und beginnt erneut zu zählen.

Steckbrücken

Die Nachlaufzeit wird über 8 Steckbrücken digital eingestellt. Es darf jeweils nur eine Steckbrücke gesteckt sein!

Stift	Funktion
1	Inaktiv, ca. 1 Sekunde
2	Ca. 10 sec
3	Ca. 20 sec
4	Ca. 40 sec
5	Ca. 1 min. 20 sec
6	Ca. 2 min. 40 sec
7	Ca. 5 min. 20 sec
8	Ca. 10 min. 40 sec
Diese typischen Zeiten können ca. +/- 20% Toleranz aufweisen	



6.6. Relais



Das Relais auf dem Modul besitzt einen Wechselkontakt und kann auch stärkere Verbraucher ansteuern. Die Absicherung des Lastkreises muss extern über eine Sicherung erfolgen (Schließer max. 5A T, Öffner max. 2A T). Zum Schalten höherer Ströme sind entsprechende Schaltelemente zu benutzen.

Der Schließer ist mit einem Varistor VZ05/390 V entzört. Die Grenzdaten des Bauteils sind zu beachten!

Universal Sensor-Schaltmodul Ausführung 230 V im Gehäuse

7. Garantie

Herzlichen Glückwunsch zum Kauf dieses hochwertigen Produkts! Die Qualität unserer Artikel wird ständig im Rahmen unseres QM-Systems nach ISO 9001 überwacht. Sollten sie dennoch einen Grund zur Beanstandung haben, beheben wir den Mangel innerhalb der Garantiezeit von 24 Monaten kostenlos, sofern dieser nachweislich auf einem Fehler unsererseits beruht.

Voraussetzung für die Erfüllung der Garantieleistungen ist, dass Sie uns über den Mangel unverzüglich und innerhalb der gewährten Gewährleistungszeit informieren.

Natürlich sind Schäden, die durch nicht bestimmungsgemäßen Gebrauch sowie infolge von Nichtbeachtung der Bedienungsanleitung entstanden sind, von dieser Garantie ausgenommen. Des Weiteren sind defekte Sensoren und Messfühler sowie Kalibrierungs-Dienstleistungen von der Garantie ausgeschlossen.

Die Garantie verfällt außerdem, wenn am Produkt Veränderungen oder Reparaturversuche vorgenommen wurden. Die Seriennummer auf dem Artikelkett darf nicht verändert, beschädigt oder entfernt werden.

Wurden neben der Garantieleistung notwendige Reparaturen durchgeführt, sind die Garantieleistungen unentgeltlich, weitere Leistungen werden aber, ebenso wie Porto- und Verpackungskosten, berechnet.

Über die Garantieleistung hinausgehende Forderungen aufgrund von Haftungs- oder Schadensersatzansprüchen sind, soweit diese nicht gesetzlich vorgeschrieben sind, ausgeschlossen.

7.1. Reparatur- und Kalibrier-Service

Nach Ablauf der Garantiezeit stehen wir Ihnen selbstverständlich mit unserem Service-Angebot zur Verfügung. Bei Funktionsstörungen senden Sie uns das Produkt einfach mit einer kurzen Fehlerbeschreibung zurück. Bitte vergessen Sie nicht, Ihre Telefonnummer für eventuelle Rückfragen mit anzugeben.

Über die Höhe eventueller Reparaturkosten werden Sie vor Durchführung der Leistung von uns informiert. Der Kostenvoranschlag ist kostenlos. Porto- und Verpackungskosten für die Rücksendung müssen wir nach Aufwand berechnen.

In unserem Kalibrierlabor können wir auch Ihre Mess- und Prüfgeräte mit Rückführbarkeit auf die nationalen Standards kalibrieren. Bitte fragen Sie an, wir erstellen Ihnen gerne ein unverbindliches Angebot!

Serviceadresse:

B+B Thermo-Technik GmbH

Heinrich-Hertz-Str. 4

78166 Donaueschingen, Germany

Telefon 0 771 / 83160

Telefax 0 771 / 8316-629

Email info@bb-sensors.com

Internet bb-sensors.com

Die technischen Informationen in dieser Dokumentation wurden von uns mit großer Sorgfalt geprüft und sollen über das Produkt und dessen Anwendungsmöglichkeiten informieren. Die Angaben sind nicht als Zusicherung bestimmter Eigenschaften zu verstehen und sollten vom Anwender auf den beabsichtigten Einsatzzweck hin geprüft werden. Etwaige Schutzrechte Dritter sind zu berücksichtigen.