

BEDIENUNGSANLEITUNG



Digitaler Feuchte-/Temperaturfühler HYT131 mit I²C-Schnittstelle

Beschreibung



Technische Daten

Feuchtemessung	
Messbereich Feuchte	0...100% RH, nicht kondensierend (Abb. 3)
Genauigkeit Feuchte	±3% RH (20...80% RH) (Abb. 1)
Reproduzierbarkeit	±0,2% RH
Hysterese	< ±2% RH
Auflösung Feuchte	0,04% RH
Linearitätsfehler	< ±1% RH
Tk Restfehler	0,06% RH/K (0...60 °C)
Langzeitdrift	<0,5% RH/a
Messprinzip	kapazitiver Polymer Feuchtesensor
Temperaturmessung	
Messbereich Temperatur	-20...+70 °C
Genauigkeit Temperatur	±0,4 °K (20...40 °C) (Abb. 2)
Reproduzierbarkeit	±0,1 K
Auflösung Temperatur	0,03 °C
Langzeitdrift	<0,05 K/a
Messprinzip	PTA (integriert)
Allgemein	
Abmessungen	(LxBxH) 23x10x8,3 mm
Stromaufnahme	<22 µA bei 1 Hz
Spannungsversorgung	2,7...5,5 V DC
Material Gehäuse	Polycarbonate UL94V-2
Lagertemperatur	0...+30 °C
CE-Konformität	2014/30/EU
Elektromagnetische Verträglichkeit	EN 61326 - 1:2013
Umweltdaten	RoHS konform
Produkterweiterungen	
Feuchte-/Temperaturmesssystem mit USB-Schnittstelle Hytelog Multisensor mit USB-Anschlusskabel und Auswertesoftware	Art.Nr.: 0567 0001
Artikel 0567 0001 + 0636 0016 als Set	Art.Nr.: 0570 0004

Leistungsmerkmale

- Messbereich 0...100% RH, -20...+70 °C
- Kalibriert und temperaturkompensiert
- Abmessungen (LxBxH) 23x10x8,3 mm
- Genauigkeit ±3% RH, Temperatur ±0,4 °K
- Kompensierter Linearitätsfehler und Temperaturdrift
- Betriebsspannung 2,7...5,5 V DC
- RoHs konform
- CE konform

Anwendungsgebiete mit B+B Hytelog Multisensor

- Temperatur-/Feuchtemessung in der Luft
- Kontrollmessungen in Räumen, speziell in Klimaräumen
- Kontrollmessungen bei Trocknungsprozessen (Tee, Kräuter, Hopfen)
- Kontrollmessungen in Gefriertruhen, Kühlthecken

Allgemeines

Eingebettet in ein handliches RJ12-Gehäuse bietet der Fühler mittels „Plug and Play“-Methode die perfekte Einstieglösung für Neueinsteiger in der Messtechnik. Der Feuchte-/Temperatursensor HYT131 ist in einem handlichen RJ12-Stecker verbaut und bietet somit minimalste Abmessungen für einen Fühler.

Die im Sensor integrierte Signalverarbeitung bereitet die Messwerte komplett auf und liefert die Messergebnisse über die I²C-kompatible Schnittstelle als digitalen Wert. Der Fühler ist präzise kalibriert und ohne Abgleich voll austauschbar. Sowohl der Linearitätsfehler als auch der Temperaturdrift werden mittels Programmierung korrigiert um genaueste Messergebnisse zu schaffen. Der Fühler wird im ESD-Schutzbeutel geliefert. Er ist direkt nach dem Auspacken einsatzbereit und an Ihre Hytelog Multisensor-Applikation (Artikelnummer 0567 0001) anschließbar. Wir haben auch weitere Fühler mit verschiedenen Kabellängen und Einbaumöglichkeiten in unserem Produktportfolio, bitte fragen Sie an! Ab Seite 3 finden Sie eine bildlich beschriebene Anwendungserklärung.

Achtung

Extreme mechanische und unsachgemäße Beanspruchung sind unbedingt zu vermeiden.

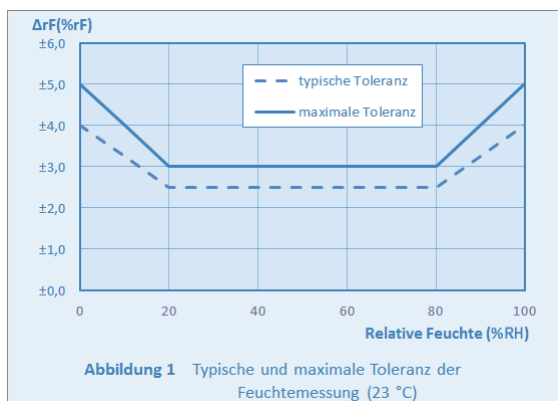
Das Produkt ist nicht in explosionsgefährdeten Bereichen und medizintechnischen Anwendungen einsetzbar.

BEDIENUNGSANLEITUNG



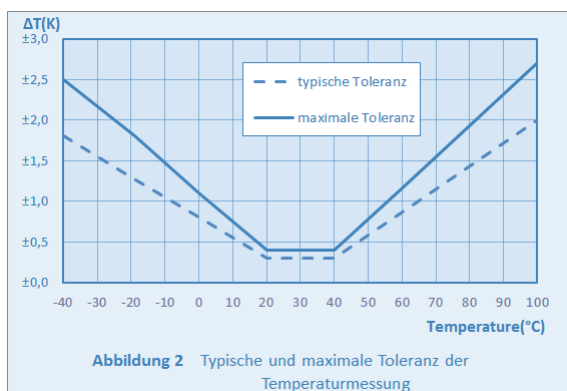
Digitaler Feuchte-/Temperaturfühler HYT131 mit I²C-Schnittstelle

Genauigkeit relative Feuchtemessung

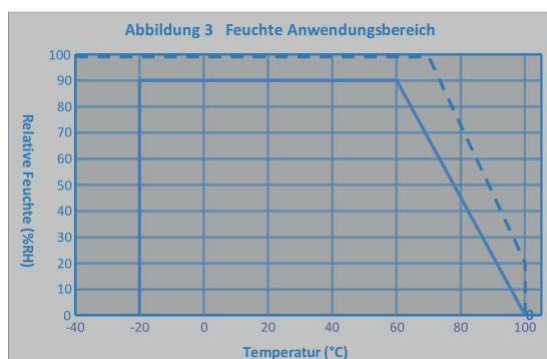


- (1) Die Genauigkeit ist bei 23 °C und 3,3 V Betriebsspannung in Richtung steigender Feuchtwerte getestet. Die Genauigkeit beinhaltet nicht den Tk-Restfehler, den Restlinearitätsfehler oder Hystereseeffekte.
 (2) Die Wiederholbarkeit ist in gleicher Richtung gemessen und berücksichtigt keine Hystereseeffekte.
 (3) Der maximale Taupunkt ist auf 80°C eingeschränkt.

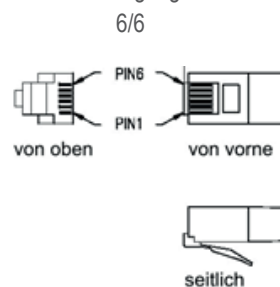
Genauigkeit Temperaturmessung



Feuchte Anwendungsbereich

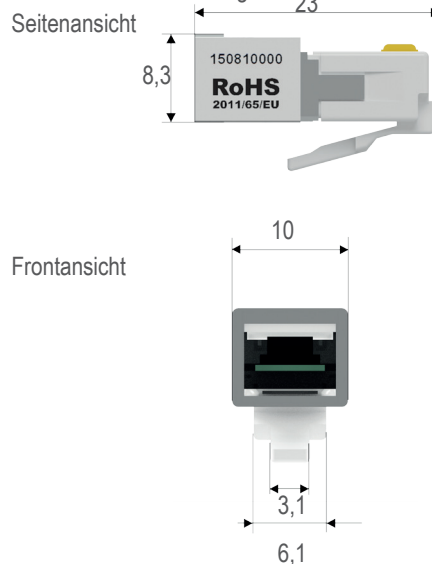


Anschlussbelegung



RJ12	Funktion	Betriebsspannung 2,7...5,5 V
1	VDD	Betriebsspannung 2,7...5,5 V
2	GND	Masse
3	SDA	Serielle Daten I ² C
4	SCL	Serieller Takt I ² C
5	GND	Masse
6	-	unbelegt

Mechanische Abmessungen



Bestellnummern

Feuchte-/Temperaturfühler mit I ² C-Schnittstelle	
Adresse 0x28	0636 0016
Adresse 0x2A	0626 0016-01
Adresse 0x29	0636 0016-02

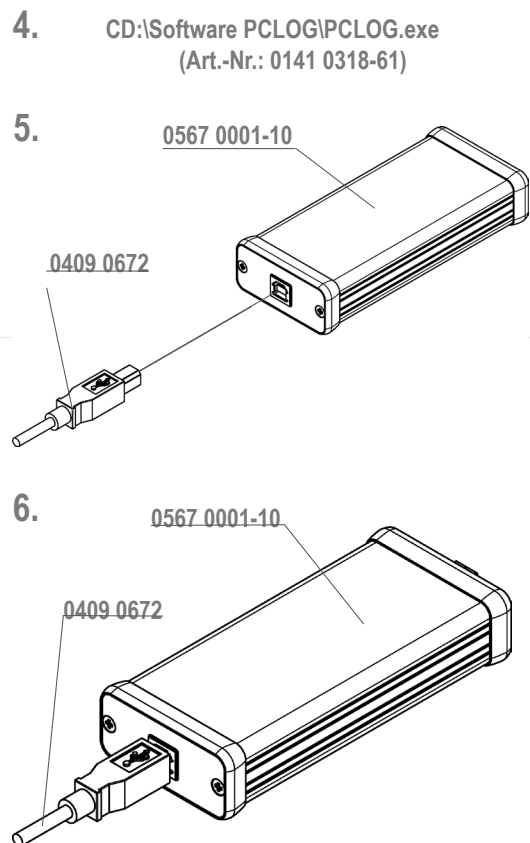
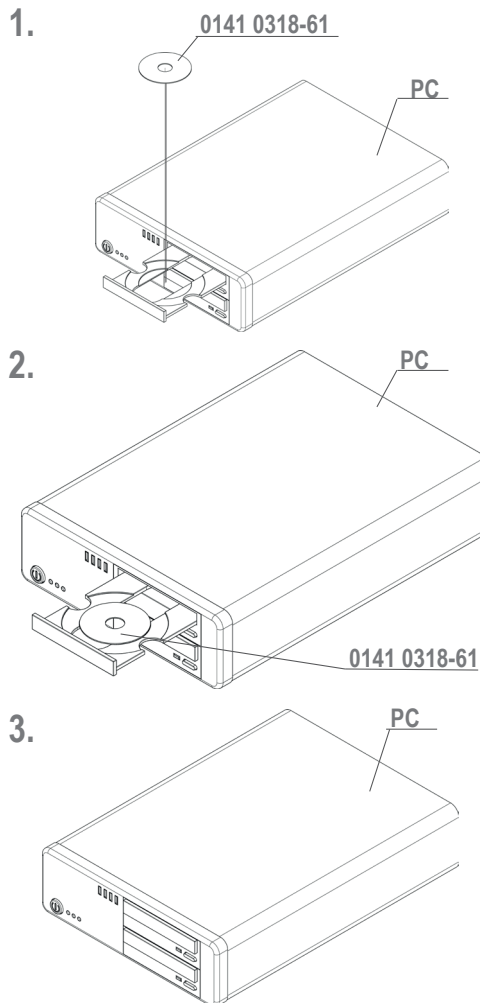
Das ausführliche Datenblatt finden Sie auf unserer Homepage unter: [Service&Support](#) -> [Downloads](#) -> [Datenblatt HYT 131](#)

BEDIENUNGSANLEITUNG



Digitaler Feuchte-/Temperaturfühler HYT131 mit I²C-Schnittstelle

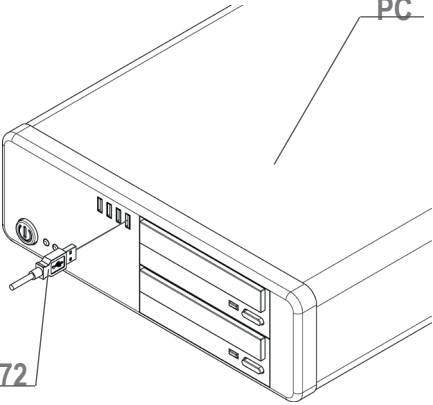
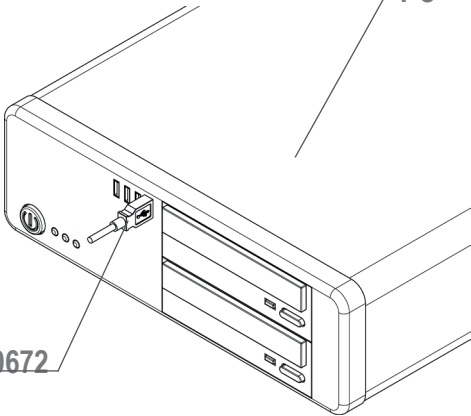
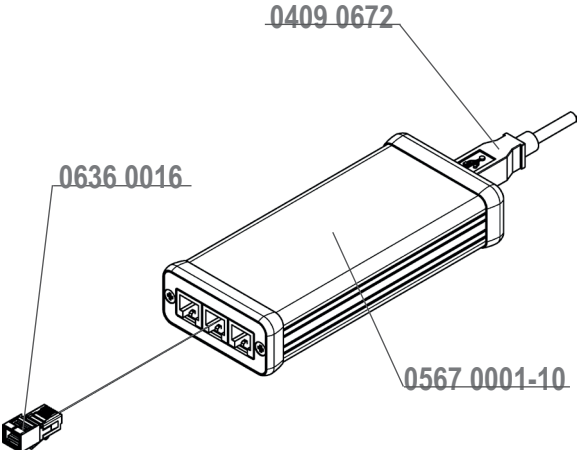
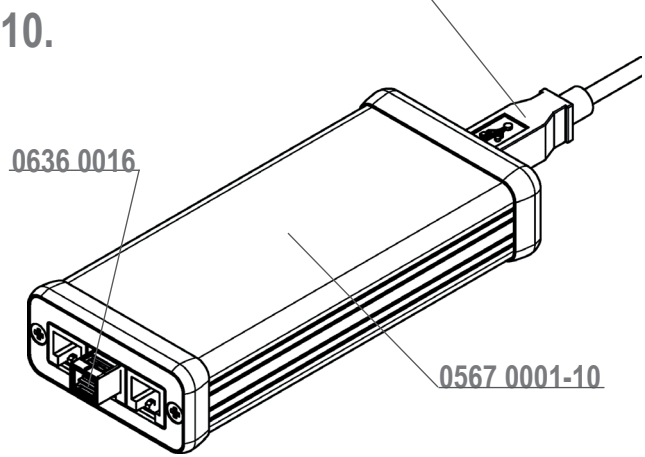
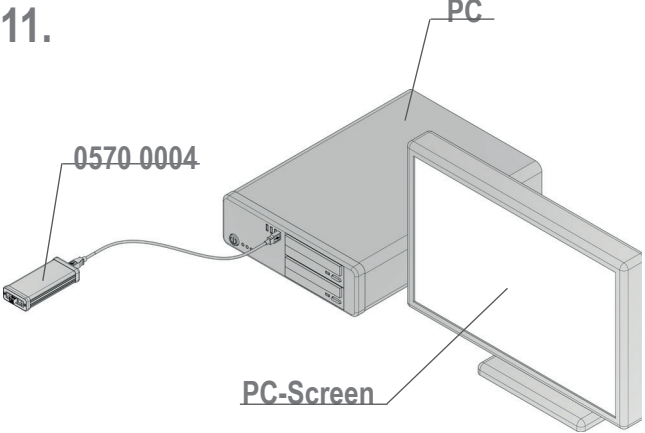
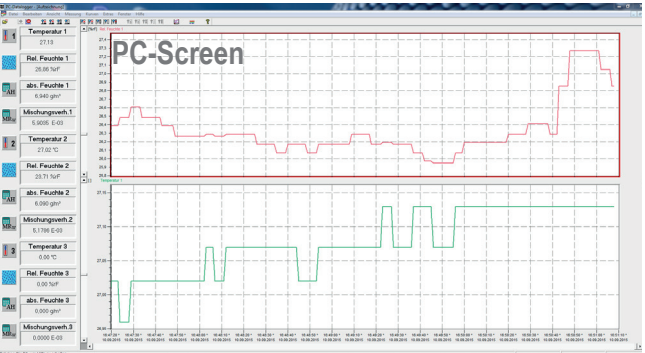
Anwendungserklärung 0570 0004 (Set bestehend aus dem digitalen Feuchte-/Temperaturfühler 0636 0016 und dem Feuchte-/Temperaturmesssystem mit Anschlusskabel und Auswertesoftware 0567 0001)



BEDIENUNGSANLEITUNG



Digitaler Feuchte-/Temperaturfühler HYT131 mit I²C-Schnittstelle

7.  0409 0672
8.  0409 0672
9.  0636 0016 0567 0001-10
10.  0409 0672 0636 0016 0567 0001-10
11.  0570 0004 PC PC-Screen
12.  PC-Screen