

BEDIENUNGSANLEITUNG

Industrielle Drucktransmitter zur Messung von Absolut- und Relativdruck

Beschreibung



Leistungsmerkmale

- Varianten von Vakuum bis 100 bar FS
- Zur Messung von Absolut- und Relativdruck
- Ausgang Normsignal 0...10 V, 4...20 mA oder I²C
- Hochwertige Industrierausführung aus Edelstahl
- Robuste, medienbeständige Ausführung
- Temperaturkompensiert
- Einfache Montage
- Wasser- und ölbeständig
- Schutzart IP67

Anwendungsgebiete

- Pneumatik
- Hydraulik
- Industrielle Anwendungen
- Maschinen- und Anlagenbau
- Automatisierungstechnik

Technische Daten

Industrieller Drucktransmitter	
Messbereich	-1...+100 bar
Überlast	Siehe Tabelle
Restfehler Linearität / Hyst.	< ±0,4 % FS
Temperaturkoeffizient	TCO < ±0,015 % FS / K TCG < ±0,010 % FS / K
Einsatz-Temperaturbereich	-20...+80 °C
Werkstoff Sensor	Keramische Messzelle
Werkstoff Gehäuse	Edelstahl
Dichtung	Viton
Druckanschluss	G ¹ / ₄ " / G ¹ / ₂ " Außengewinde
Anschluss	M12-Steckerbuchse
Schutzart	IP67
CE-Konformität	2014/30/EU
EMV-Störaussendung	EN 61000-6-3:2011
EMV-Störfestigkeit	EN 61000-6-1:2007
Ausführung 4 ... 20 mA	
Ausgangssignal	4...20 mA, Zweileiter
Zulässige Bürde	$R_{a[\Omega]} = (U_{v[V]} - 10V) 0,02 A$
Ausführung 0 ... 10 V	
Ausgangssignal	0...10 V, Dreileiter
Hilfsenergie	12...30 V DC / 5 mA oder 12...30 V AC / 5 mA

Eigenschaften

Die Druckfühler aus Edelstahl übertragen den Messwert als kalibriertes und temperaturkompensiertes Normsignal 0...10 V, 4...20 mA oder I²C. Das Lieferpektrum deckt mit abgestuften Messbereichsvarianten den Druckbereich von Vakuum bis 100 bar Full Scale (FS) ab (Siehe Tabelle).

Durch eine präzise Kalibrierung an 7 Messpunkten bei 3 unterschiedlichen Temperaturen wird eine hervorragende Präzision und ein sehr geringer Temperaturrestfehler erreicht.

Die Fühler sind ideal zur Messung von statischen und dynamischen Absolut- und Relativdrücken in Flüssigkeiten oder Gasen geeignet. Typische Anwendungsgebiete ergeben sich im Bereich der Pneumatik, in der Hydraulik sowie in industriellen Applikationen.

Das robuste Fühlergehäuse mit der Schutzart IP67 ist aus Edelstahl gefertigt und besitzt als Medienanschluss ein G¹/₄" oder G¹/₂" Aussengewinde. Der elektrische Anschluss erfolgt über eine M12-Steckerbuchse.

BEDIENUNGSANLEITUNG

Industrielle Drucktransmitter zur Messung von Absolut- und Relativdruck

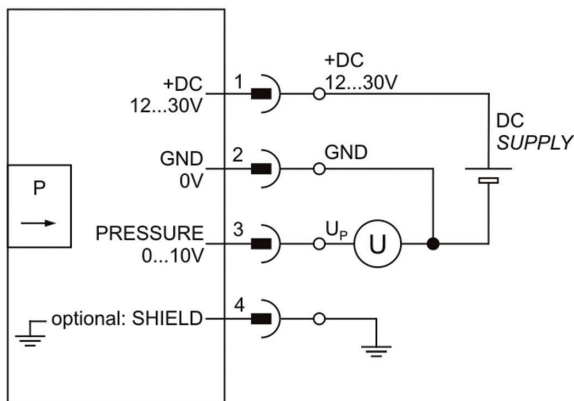
Anschlussbelegung

Pin	Spannungsausgang	Stromausgang
1	+DC 12...30 V	+DC 10...30 V
2	GND 0 V	PRESSURE 4...20 mA
3	U PRESSURE 0...10V	---
4	SHIELD	SHIELD

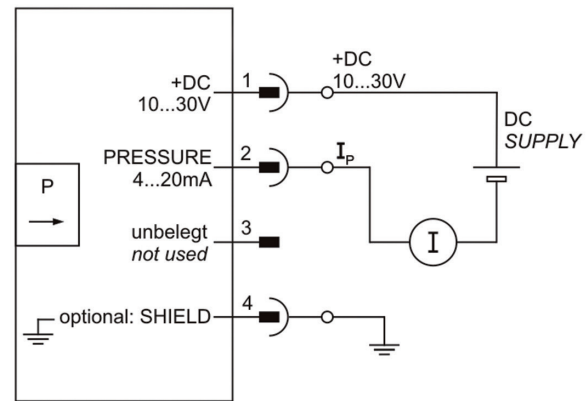
Ansicht auf den Stecker



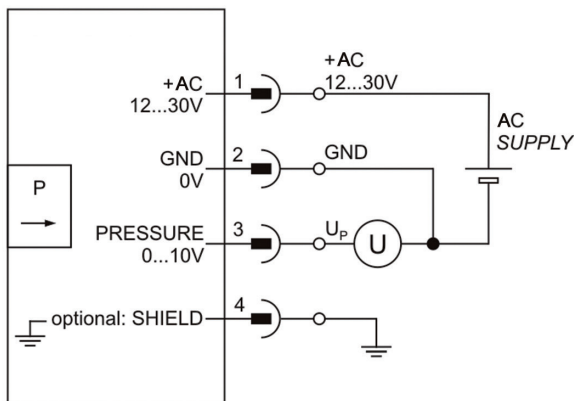
Anschlusskizzen



Spannungsausgang 0...10 V

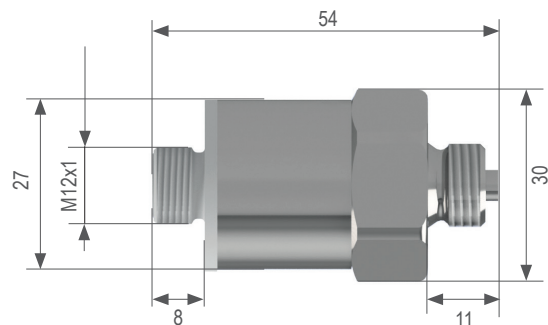


Stromausgang 4...20 mA



Spannungsausgang 0...10 V

Abmessungen



Achtung

Extreme mechanische und unsachgemäße Beanspruchung sind unbedingt zu vermeiden.

Das Produkt ist nicht in explosionsgefährdeten Bereichen und medizintechnischen Anwendungen einsetzbar.

Weitere Informationen im Internet unter: www.bb-sensors.com

BEDIENUNGSANLEITUNG

Industrielle Drucktransmitter zur Messung von Absolut- und Relativdruck

Lieferspektrum

Druckart	Ausgangssignal	Prozessanschluss	Druckbereich	Artikelnummer
relativ	0...10 V	G1/4"	-1-1 bar	0550 1190-001
relativ	0...10 V	G1/4"	0-1 bar	0550 1190-002
relativ	0...10 V	G1/4"	0-1,6 bar	0550 1190-003
relativ	0...10 V	G1/4"	0-2,5 bar	0550 1190-004
relativ	0...10 V	G1/4"	0-4 bar	0550 1190-005
relativ	0...10 V	G1/4"	0-6 bar	0550 1190-006
relativ	0...10 V	G1/4"	0-10 bar	0550 1190-007
relativ	0...10 V	G1/4"	0-16 bar	0550 1190-008
relativ	0...10 V	G1/4"	0-25 bar	0550 1190-009
relativ	0...10 V	G1/4"	0-40 bar	0550 1190-010
relativ	0...10 V	G1/4"	0-60 bar	0550 1190-011
relativ	0...10 V	G1/4"	0-100 bar	0550 1190-012
relativ	0...10 V	G1/2"	-1-1 bar	0550 1180-001
relativ	0...10 V	G1/2"	0-1 bar	0550 1180-002
relativ	0...10 V	G1/2"	0-1,6 bar	0550 1180-003
relativ	0...10 V	G1/2"	0-2,5 bar	0550 1180-004
relativ	0...10 V	G1/2"	0-4 bar	0550 1180-005
relativ	0...10 V	G1/2"	0-6 bar	0550 1180-006
relativ	0...10 V	G1/2"	0-10 bar	0550 1180-007
relativ	0...10 V	G1/2"	0-16 bar	0550 1180-008
relativ	0...10 V	G1/2"	0-25 bar	0550 1180-009
relativ	0...10 V	G1/2"	0-40 bar	0550 1180-010
relativ	0...10 V	G1/2"	0-60 bar	0550 1180-011
relativ	0...10 V	G1/2"	0-100 bar	0550 1180-012
relativ	4...20 mA	G1/4"	-1-1 bar	0550 1290-001
relativ	4...20 mA	G1/4"	0-1 bar	0550 1290-002
relativ	4...20 mA	G1/4"	0-1,6 bar	0550 1290-003
relativ	4...20 mA	G1/4"	0-2,5 bar	0550 1290-004
relativ	4...20 mA	G1/4"	0-4 bar	0550 1290-005
relativ	4...20 mA	G1/4"	0-6 bar	0550 1290-006
relativ	4...20 mA	G1/4"	0-10 bar	0550 1290-007
relativ	4...20 mA	G1/4"	0-16 bar	0550 1290-008
relativ	4...20 mA	G1/4"	0-25 bar	0550 1290-009
relativ	4...20 mA	G1/4"	0-40 bar	0550 1290-010
relativ	4...20 mA	G1/4"	0-60 bar	0550 1290-011
relativ	4...20 mA	G1/4"	0-100 bar	0550 1290-012
relativ	4...20 mA	G1/2"	-1-1 bar	0550 1280-001
relativ	4...20 mA	G1/2"	0-1 bar	0550 1280-002
relativ	4...20 mA	G1/2"	0-1,6 bar	0550 1280-003

BEDIENUNGSANLEITUNG

Industrielle Drucktransmitter zur Messung von Absolut- und Relativdruck

Lieferspektrum

Druckart	Ausgangssignal	Prozessanschluss	Druckbereich	Artikelnummer
relativ	4...20 mA	G1/2"	0-2,5 bar	0550 1280-004
relativ	4...20 mA	G1/2"	0-4 bar	0550 1280-005
relativ	4...20 mA	G1/2"	0-6 bar	0550 1280-006
relativ	4...20 mA	G1/2"	0-10 bar	0550 1280-007
relativ	4...20 mA	G1/2"	0-16 bar	0550 1280-008
relativ	4...20 mA	G1/2"	0-25 bar	0550 1280-009
relativ	4...20 mA	G1/2"	0-40 bar	0550 1280-010
relativ	4...20 mA	G1/2"	0-60 bar	0550 1280-011
relativ	4...20 mA	G1/2"	0-100 bar	0550 1280-012
relativ	I ² C	G1/4"	-1-1 bar	0550 1390-001
relativ	I ² C	G1/4"	0-1 bar	0550 1390-002
relativ	I ² C	G1/4"	0-1,6 bar	0550 1390-003
relativ	I ² C	G1/4"	0-2,5 bar	0550 1390-004
relativ	I ² C	G1/4"	0-4 bar	0550 1390-005
relativ	I ² C	G1/4"	0-6 bar	0550 1390-006
relativ	I ² C	G1/4"	0-10 bar	0550 1390-007
relativ	I ² C	G1/4"	0-16 bar	0550 1390-008
relativ	I ² C	G1/4"	0-25 bar	0550 1390-009
relativ	I ² C	G1/4"	0-40 bar	0550 1390-010
relativ	I ² C	G1/4"	0-60 bar	0550 1390-011
relativ	I ² C	G1/4"	0-100 bar	0550 1390-012
relativ	I ² C	G1/2"	-1-1 bar	0550 1380-001
relativ	I ² C	G1/2"	0-1 bar	0550 1380-002
relativ	I ² C	G1/2"	0-1,6 bar	0550 1380-003
relativ	I ² C	G1/2"	0-2,5 bar	0550 1380-004
relativ	I ² C	G1/2"	0-4 bar	0550 1380-005
relativ	I ² C	G1/2"	0-6 bar	0550 1380-006
relativ	I ² C	G1/2"	0-10 bar	0550 1380-007
relativ	I ² C	G1/2"	0-16 bar	0550 1380-008
relativ	I ² C	G1/2"	0-25 bar	0550 1380-009
relativ	I ² C	G1/2"	0-40 bar	0550 1380-010
relativ	I ² C	G1/2"	0-60 bar	0550 1380-011
relativ	I ² C	G1/2"	0-100 bar	0550 1380-012

BEDIENUNGSANLEITUNG

Industrielle Drucktransmitter zur Messung von Absolut- und Relativdruck

Lieferspektrum

Druckart	Ausgangssignal	Prozessanschluss	Druckbereich	Artikelnummer
absolut	0...10 V	G1/4"	0-1 bar	0550 2190-001
absolut	0...10 V	G1/4"	0-2 bar	0550 2190-002
absolut	0...10 V	G1/4"	0-5 bar	0550 2190-003
absolut	0...10 V	G1/4"	0-10 bar	0550 2190-004
absolut	0...10 V	G1/4"	0-20 bar	0550 2190-005
absolut	0...10 V	G1/4"	0-50 bar	0550 2190-006
absolut	0...10 V	G1/2"	0-1 bar	0550 2180-001
absolut	0...10 V	G1/2"	0-2 bar	0550 2180-002
absolut	0...10 V	G1/2"	0-5 bar	0550 2180-003
absolut	0...10 V	G1/2"	0-10 bar	0550 2180-004
absolut	0...10 V	G1/2"	0-20 bar	0550 2180-005
absolut	0...10 V	G1/2"	0-50 bar	0550 2180-006
absolut	4...20 mA	G1/4"	0-1 bar	0550 2290-001
absolut	4...20 mA	G1/4"	0-2 bar	0550 2290-002
absolut	4...20 mA	G1/4"	0-5 bar	0550 2290-003
absolut	4...20 mA	G1/4"	0-10 bar	0550 2290-004
absolut	4...20 mA	G1/4"	0-20 bar	0550 2290-005
absolut	4...20 mA	G1/4"	0-50 bar	0550 2290-006
absolut	4...20 mA	G1/2"	0-1 bar	0550 2280-001
absolut	4...20 mA	G1/2"	0-2 bar	0550 2280-002
absolut	4...20 mA	G1/2"	0-5 bar	0550 2280-003
absolut	4...20 mA	G1/2"	0-10 bar	0550 2280-004
absolut	4...20 mA	G1/2"	0-20 bar	0550 2280-005
absolut	4...20 mA	G1/2"	0-50 bar	0550 2280-006
absolut	I ² C	G1/4"	0-1 bar	0550 2390-001
absolut	I ² C	G1/4"	0-2 bar	0550 2390-002
absolut	I ² C	G1/4"	0-5 bar	0550 2390-003
absolut	I ² C	G1/4"	0-10 bar	0550 2390-004
absolut	I ² C	G1/4"	0-20 bar	0550 2390-005
absolut	I ² C	G1/4"	0-50 bar	0550 2390-006
absolut	I ² C	G1/2"	0-1 bar	0550 2380-001
absolut	I ² C	G1/2"	0-2 bar	0550 2380-002
absolut	I ² C	G1/2"	0-5 bar	0550 2380-003
absolut	I ² C	G1/2"	0-10 bar	0550 2380-004
absolut	I ² C	G1/2"	0-20 bar	0550 2380-005
absolut	I ² C	G1/2"	0-50 bar	0550 2380-006