

BEDIENUNGSANLEITUNG



HYTE Feuchte- und Temperaturmesssystem im Wandgehäuse FF-GLT-10V-Serie

Beschreibung



Leistungsmerkmale

- Unauffälliges Wand-Gehäuse
- Standardsignal 0...10 V
- Feuchtemessung linearisiert und temperaturkompensiert
- Hohe Langzeitstabilität, innovative Technik
- Integrierte Sensorik
- Optional mit Pt1000-Messwertaufnehmer erhältlich

Anwendungsgebiete

- Temperatur- und Feuchtemessung im Innenbereich
- Gebäudeleittechnik
- Industrielle Mess- und Regelungstechnik
- Klimaaufzeichnung
- Home Automation

Technische Daten

FF-GLT-10V-Serie		
Messbereich	Feuchte Temperatur	0...100 % RH, nicht kondensierend -30...+70 °C
Genauigkeit	Feuchte Temperatur	±3 % RH (30...90 % RH) ±0,7 ° K (0...+40 °C)
Ausgangsskalierung	Feuchte Temperatur	0...100 % RH entspricht 0...10 V -30...+70 °C entspricht 0...10 V
Ansprechzeit	Feuchte	ca. 25 Sek.
CE-Konformität		2014/30/EU
EMV-Störaussendung		EN 61000-6-3:2011
EMV-Störfestigkeit		EN 61000-6-1:2007
Gehäusematerial		ABS
Elektrischer Anschluss		Schraubklemmen 0,75 mm ²
Spannungsversorgung		12...24 V AC/DC
Überspannungsschutz		Varistor und RC-Filter
Abmessungen (BxHxT)		71x71x27 mm

Artikel	Art.-Nr.
HYTE Feuchtemesssystem im Wandgehäuse 10 V - TYP TE0	FF-GLT-10V-TE0
HYTE Feuchtemesssystem im Wandgehäuse 10 V - TYP TE1	FF-GLT-10V-TE1
HYTE Feuchtemesssystem im Wandgehäuse 10 V - TYP TEPT	FF-GLT-10V-TEPT

Funktionsbeschreibung

In der Gebäudeautomation werden preisgünstige Messsysteme benötigt, die für den Dauereinsatz geeignet und gegen Überspannung und Transienten geschützt sind. Weitere Aspekte sind die Möglichkeit das Gerät wahlweise über Gleichstrom (DC) oder über Wechselstrom (AC) zu versorgen, eine hohe Langzeitstabilität sowie eine gute Messgenauigkeit in der Anwendung. Das B+B Feuchte- und Temperaturmesssystem ist eigens für diese Anforderungen entwickelt worden und eignet sich durch modernste Sensortechnik und einem innovativen Aufbau mittels eines ASIC speziell für den Einsatz in diesem Bereich.

Die Messung der relativen Feuchte erfolgt mit einem präzisen und langzeitstabilen kapazitiven Polymersensorelement mit industriellen Leistungsdaten. Die kalibrierte Aufbereitung der Messwerte ist linearisiert und temperaturkompensiert.

Zur Messung der Temperatur wird ein Platinwiderstand verwendet, dessen Werte ebenfalls in ein Standardsignal umgesetzt wird.

Die Spannungsversorgung der 0...10 V Ausführung erfolgt wahlweise mit einer Gleichstrom- oder Wechselstromspeisung.

Durch den großen Anschlussbereich und die beschrifteten Klemmen ist ein unkomplizierter und schneller Anschluss gewährleistet.



BEDIENUNGSANLEITUNG



HYTE Feuchte- und Temperaturmesssystem im Wandgehäuse FF-GLT-10V-Serie

Speisung

Das Feuchte- und Temperaturmesssystem kann alternativ mit DC oder AC-Spannung oder auch mit ungesiebter gleichgerichteter Spannung gespeist werden. Bei AC-Speisung muss der Fußpunkt des Transformators auf Signalmasse liegen und der Anschluss weiterer Fühler muss unbedingt phasengleich erfolgen. Bei Speisung mit gleichgerichteter ungesiebter Spannung muss Minus auf der Bezugsmasse und Plus auf +DC/AC 24 V geschaltet werden. Ein falscher Anschluss führt zu Fehlfunktion oder zur Beschädigung der Elektronik!

Justage

Die Sensoren sind langzeitstabil und bei reiner Umgebungsluft wartungsfrei. Eine Nachkalibrierung ist daher in aller Regel nicht erforderlich. Für den Feuchte- und Temperaturkanal ist jeweils ein Potentiometer auf der Grundplatine, an dem bei Bedarf die Steigung nachjustiert werden kann.

Die Kalibrierung setzt entsprechende Kenntnisse voraus und ist nur zu empfehlen, falls entsprechende Erfahrung und Ausrüstung vorhanden sind!

Messung der Signalspannung

Um Messfehler durch den Leitungswiderstand und den Versorgungsstrom über die Masseleitung zu vermeiden ist bei der 0...10 V Ausführung eine separate Masseleitung für die Signalspannung vorzusehen.

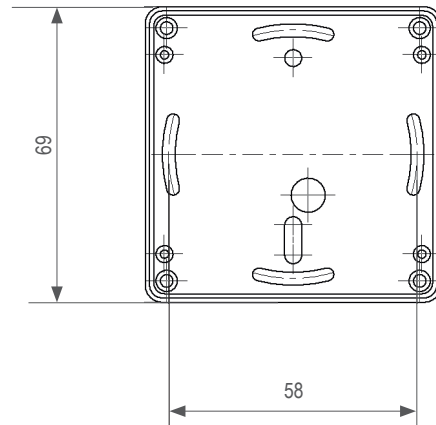
Anschluss

Für den Anschluss sollten geschirmte Anschlusskabel verwendet werden. Dies ist vor allem in EMI-gestörter Umgebung zu beachten. Die Schirmung ist zu erden. Prüfen Sie vor dem Anschluss, ob die Versorgungsspannung mit der im Datenblatt spezifizierten Betriebsspannung übereinstimmt.

Gewährleistung

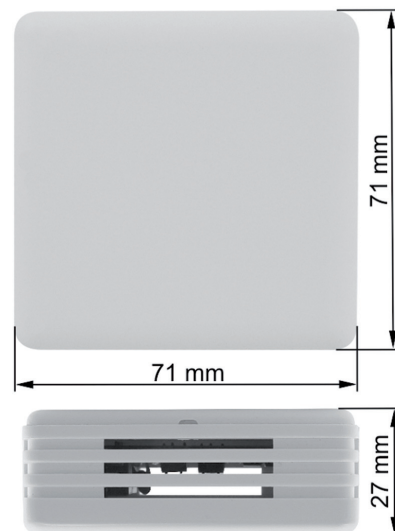
Auf unsere hochwertigen Messfühler erhalten Sie 24 Monate Garantie. Mechanisch beschädigte Sensorelemente und Eingriffe in die Elektronik führen zum Verlust von Gewährleistungsansprüchen. Kalibrierdienstleistungen sind von der Gewährleistung ausgeschlossen.

Bohrschablone



Bitte achten Sie darauf, dass die Lüftungsschlitze oben und unten sind.

Maßzeichnung



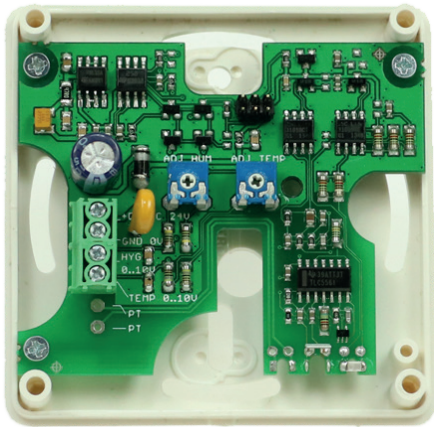
Lieferspektrum

Bestellnummer	Funktion
FF-GLT-10V-TE0	Ohne Temperatur-Messung (ausschließlich Feuchtemessung)
FF-GLT-10V-TE1	Mit Temperatur-Messung
FF-GLT-10V-TEPT	Mit Pt1000, potentialfreier Anschluss

BEDIENUNGSANLEITUNG



HYTE Feuchte- und Temperaturmesssystem im Wandgehäuse FF-GLT-10V-Serie



- 1 +DC 24 V
- 2 GND
- 3 HYGRO
- 4 TEMP
- 5 PT
- 6 PT

Stift	Funktion	Beschreibung
1	+DC/AC 24 V	Betriebsspannung
2	GND 0V	Bezugspotential
3	Hygro 0...10 V	Feuchte Signal 0...10 V
4	Temp. 0...10 V	Temperatur Signal 0...10 V
5	Pt1000	Temperatursensor (passiv)
6	Pt1000	Temperatursensor (passiv)

Der Pt1000 mit 2-Leiteranschluss ist potentialfrei durchgeschleift. Der Leitungswiderstand ist zu kompensieren. Auf Wunsch sind auch andere Messwiderstände, beispielsweise NTC-Widerstände, möglich!

Die Messung der Ausgangssignals sollte mit separater Signalmasse erfolgen, um Messfehler durch Spannungsabfall an der Versorgungsmasse zu vermeiden.

Achtung

Extreme mechanische und unsachgemäße Beanspruchung sind unbedingt zu vermeiden.

Das Produkt ist nicht in explosionsgefährdeten Bereichen und medizintechnischen Anwendungen einsetzbar.

Feuchtemessung 0...10 V
und passiver PT1000 zur Temperaturmessung

