

BEDIENUNGSANLEITUNG

Infrarot-Temperaturmessgerät Serie DM
LT/ LTF/ LTH/ 1M/ 2M/ 3M/ 4M/ G5/ P3/ P7



Technische Änderungen vorbehalten
0141 0315-100 17.08.2015

B+B Thermo-Technik GmbH | Heinrich-Hertz-Str. 4 | D-78166 Donaueschingen
Fon +49 771 83160 | Fax +49 771 831650 | info@bb-sensors.com | bb-sensors.com



BEDIENUNGSANLEITUNG



CE-Konformitätserklärung

Das Gerät entspricht den folgenden Anforderungen:

EMC:	EN 61326-1:2006 (Grundlegende Prüfanforderungen)
	EN 61326-2-3:2006
Sicherheit:	EN 61010-1:2001
Lasersicherheit:	EN 60825-1:2007



Das Produkt erfüllt die Anforderungen der EMV-Richtlinie 2004/108/EG und der Niederspannungsrichtlinie 2006/95/EG.

Dieses Produkt erfüllt die Vorschriften der Richtlinie 2011/65/EU des Europäischen Parlaments und des Rates vom 8. Juni 2011 zur Beschränkung der Verwendung bestimmter gefährlicher Stoffe in Elektro- und Elektronikgeräten.

Gewährleistung

Sollten trotz sorgfältiger Qualitätskontrolle Gerätedefekte auftreten, bitten wir Sie, sich umgehend mit unserem Kundendienst in Verbindung zu setzen. Die Gewährleistungsfrist beträgt 24 Monate ab Lieferdatum. Nach diesem Zeitraum gibt der Hersteller im Reparaturfall eine 6-monatige Gewährleistung auf alle reparierten oder ausgetauschten Gerätekomponten. Nicht unter die Gewährleistung fallen Schäden, die durch unsachgemäße Behandlung, Öffnung des Gerätes oder Gewalteinwirkung entstanden sind. Der Hersteller haftet nicht für etwaige Folgeschäden oder bei nicht bestimmungsgemäßem Einsatz des Produktes. Im Falle eines Gerätefehlers während der Gewährleistungszeit erfolgt eine kostenlose Instandsetzung bzw. Kalibrierung des Gerätes. Die Frachtkosten werden vom jeweiligen Absender getragen. Der Hersteller behält sich den Umtausch des Gerätes oder von Teilen des Gerätes anstelle einer Reparatur vor. Ist der Fehler auf eine missbräuchliche Verwendung oder auf Gewalteinwirkung zurückzuführen, werden die Kosten vom Hersteller in Rechnung gestellt. In diesem Fall wird vor Beginn der Reparatur auf Wunsch ein Kostenvoranschlag erstellt.

Lesen Sie diese Bedienungsanleitung vor der ersten Inbetriebnahme des Gerätes aufmerksam durch.

Der Hersteller behält sich im Interesse der technischen Weiterentwicklung das Recht auf Änderungen der in dieser Anleitung angegebenen Spezifikationen vor.

► **Verweise auf andere Kapitel]**

Wichtige Hinweise sind grau hinterlegt

Technische Änderungen vorbehalten
0141 0315-100 17.08.2015

B+B Thermo-Technik GmbH | Heinrich-Hertz-Str. 4 | D-78166 Donaueschingen
Fon +49 771 83160 | Fax +49 771 831650 | info@bb-sensors.com | bb-sensors.com



BEDIENUNGSANLEITUNG



Inhaltsverzeichnis

1	Allgemeine Informationen	7
1.1	Beschreibung.....	7
1.2	Gewährleistung.....	8
1.3	Lieferumfang.....	8
1.4	Wartung.....	8
1.5	Modellübersicht.....	9
1.6	Werksvoreinstellung.....	11
2	Technische Daten	13
2.1	Allgemeine Spezifikationen.....	13
2.2	Elektrische Spezifikationen.....	13
2.3	Messtechnische Spezifikationen [LT-Modelle].....	13
2.4	Messtechnische Spezifikation [CTfast/ CHot].....	13
2.5	Messtechnische Spezifikation [1M/ 2M/ 3M / 4M -Modelle].....	13
2.6	Messtechnische Spezifikationen [G5/ P7-Modelle].....	13
2.7	Optische Diagramme.....	13
2.8	CF-Vorsatzoptik und Schutzfenster.....	13



BEDIENUNGSANLEITUNG



3	Mechanische Installation	13
3.1	Montagezubehör	17
3.2	Freiblasvorsätze.....	18
3.3	Weiteres Zubehör.....	20
4	Elektrische Installation	26
4.1	Anschluss der Kabel.....	26
4.1.1	Anschlusskennzeichnung [Modelle LT / G5 / P3 / P7].....	26
4.1.2	Anschlusskennzeichnung [Modelle 1M/ 2M/ 3M].....	26
4.1.3	Anschlusskennzeichnung [Modelle 4M].....	27
4.1.4	Kabelmontage	30
4.2	Masseverbindung.....	31
4.2.1	Modelle 1M, 2M, 3M.....	31
4.2.2	Modell 4M	31
4.2.3	LT, LTF, LTH, G5, P3, P7 Modelle.....	32
4.3	Austauschen des Messkopfes	33
4.3.1	Eingabe des Kalibriercodes	33
4.3.2	Messkopfkabel	34
5	Aus- und Eingänge.....	35
5.1	Analogausgänge	35



BEDIENUNGSANLEITUNG



5.1.1	Ausgabekanal 1.....	35
5.1.2	Ausgabekanal 2 [nur LT/ G5/ /P3 / P7].....	35
5.2	Digitale Schnittstellen	36
5.3	Relaisausgänge	36
5.4	Funktionseingänge (nicht für 4M Modelle)	37
5.5	I/O Pins (nur bei 4M Modelle).....	38
5.6	Alarme	39
5.6.1	Ausgabekanal 1 und 2 [Kanal 2 nur bei LT/ G5/ /P3 / P7].....	39
5.6.2	Open-collector-Ausgang / AL2	40
6	Bedienung.....	41
6.1	Sensoreinstellungen	41
6.2	Fehlermeldungen	52
7	Software.....	53
7.1	Installation	53
7.2	Kommunikationseinstellungen	55
7.2.1	Seriell Interface	55
7.2.2	Protokoll.....	55
7.2.3	ASCII-Protokoll.....	55
7.2.4	Speichern von Parametereinstellungen	56



BEDIENUNGSANLEITUNG



8	Prinzip der Infrarot-Temperaturmessung	57
9	Emissionsgrad.....	58
9.1	Definition	58
9.2	Bestimmung eines unbekanntem Emissionsgrades	58
9.3	Charakteristische Emissionsgrade	59



BEDIENUNGSANLEITUNG



1 Allgemeine Informationen

1.1 Beschreibung

Vielen Dank, dass Sie sich für das optris® CT Infrarot-Thermometer entschieden haben. Die Sensoren der Serie optris CT sind berührungslos messende Infrarot-Temperatursensoren. Sie messen die von Objekten emittierte Infrarotstrahlung und berechnen auf dieser Grundlage die Oberflächentemperatur. Das Sensorgehäuse des DM Messkopfes besteht aus Edelstahl (Schutzgrad IP65/ NEMA-4). Die Auswerteelektronik ist in einem separaten Zink-Druckgussgehäuse untergebracht.

Die CT - Sensoren sind empfindliche optische Systeme. Die Montage sollte deshalb ausschließlich über das vorhandene Gewinde erfolgen.

- Vermeiden Sie abrupte Änderungen der Umgebungstemperatur.
- Vermeiden Sie grobe mechanische Gewalt am Messkopf, da dies zur Zerstörung führen kann und in diesem Fall jegliche Gewährleistungsansprüche entfallen.
- Bei Problemen oder Fragen wenden Sie sich an die Mitarbeiter unserer Serviceabteilung

Lesen Sie diese Bedienungsanleitung vor der ersten Inbetriebnahme aufmerksam durch. Der Hersteller behält sich im Interesse der technischen Weiterentwicklung das Recht auf Änderungen der in dieser Anleitung angegebenen Spezifikationen vor.



BEDIENUNGSANLEITUNG



1.2 Gewährleistung

Sollten trotz sorgfältiger Qualitätskontrolle Gerätedefekte auftreten, bitten wir Sie, sich umgehend mit unserem Kundendienst in Verbindung zu setzen. Die Gewährleistungsfrist beträgt 24 Monate ab Lieferdatum. Nach diesem Zeitraum gibt der Hersteller im Reparaturfall eine 6-monatige Gewährleistung auf alle reparierten oder ausgetauschten Gerätekomponenten. Nicht unter die Gewährleistung fallen Schäden, die durch unsachgemäße Behandlung, Öffnung des Gerätes oder Gewalteinwirkung entstanden sind. Der Hersteller haftet nicht für etwaige Folgeschäden oder bei nicht bestimmungsgemäßem Einsatz des Produktes. Im Falle eines Gerätefehlers während der Gewährleistungszeit erfolgt eine kostenlose Instandsetzung bzw. Kalibrierung des Gerätes. Die Frachtkosten werden vom jeweiligen Absender getragen. Der Hersteller behält sich den Umtausch des Gerätes oder von Teilen des Gerätes anstelle einer Reparatur vor. Ist der Fehler auf eine missbräuchliche Verwendung oder auf Gewalteinwirkung zurückzuführen, werden die Kosten vom Hersteller in Rechnung gestellt. In diesem Fall wird vor Beginn der Reparatur auf Wunsch ein Kostenvoranschlag erstellt.

1.3 Lieferumfang

- ❖ DM-Messkopf mit Anschlusskabel und Auswerteelektronik
- ❖ Montagemutter
- ❖ Bedienungsanleitung

1.4 Wartung

Lin senreinigung: Lose Partikel können mit sauberer Druckluft weggeblasen werden. Die Linsenoberfläche kann mit einem weichen, feuchten Tuch (befeuchtet mit Wasser) oder einem Linsenreiniger (z.B. Purosol oder B+W Lens Cleaner) gereinigt werden.

ACHTUNG: Bitte benutzen Sie Niemals lösungsmittelhaltige Reinigungsmittel (weder für die Optik noch für das Gehäuse).



BEDIENUNGSANLEITUNG



1.5 Modellübersicht

Die Sensoren der DM-Serie sind in folgenden Basisvarianten lieferbar:

Modell	Bezeichnung	Messbereich	Spektral Bereich	Typische Anwendung
DMxxx LT	21 LT	-50 .. 600 °C	8 .. 14 µm	Nicht metallische Oberflächen
	151 LT			
	201 LT	-50 .. 975 °C		
DMxxx Fast	151 F	-50 bis 975 °C	8 .. 14 µm	Nicht metallische Oberflächen Schnelle Prozesse
	251 F			
DMxxx Hot	21 H	-40 bis 975 °C	8 .. 14 µm	Nicht metallische Oberflächen hohe Umgebungstemperaturen (bis 250 °C)
	101 H			
DMxxx 1M	xxx 1ML	485 bis 1050 °C	1 µm	Metallische und keramische Oberflächen
	xxx 1MH	650 bis 1800 °C		
	xxx 1MH1	800 bis 2200 °C		
DMxxx 2M	xxx 2ML	250 bis 800 °C	1,6 µm	Metallische und keramische Oberflächen
	xxx 2MH	385 bis 1600 °C		
	xxx 2MH1	490 bis 2000 °C		
DM xxx 3M	xxx 3ML	50 bis 400 °C	2,3 µm	Metalle bei geringen Objekttemperaturen (ab 50 °C)
	xxx 3MH	100 bis 600 °C		
	xxx 3MH1	150 bis 1000 °C		
	xxx 3MH2	200 bis 1500 °C		
	xxx 3MH3	250 bis 1800 °C		
DMxxx 4M	xxx 4ML	0 bis 500 °C	2,2 .. 6 µm	Metalle bei geringen Objekttemperaturen (ab 0 °C) und sehr schnellen Prozessen



BEDIENUNGSANLEITUNG



DMxxx G5	xxx G5L	100 bis 1200 °C	5,0 µm	Glastemperaturen
	xxx G5H	250 bis 1650 °C		
DMxxx P3	xxx P3	50 bis 400 °C	3,43 µm	Temperatur von dünnen Kunststoffolien
DMxxx P7	xxx P7	0 bis 710 °C	7,9 µm	

In dieser Bedienungsanleitung werden im Folgenden ausschließlich die Kurzbezeichnungen verwendet. Bei den Modellen 1M, 2M, 3M und G5 wird der Gesamtmessbereich jeweils in mehrere Teilbereiche (L, H, H1 usw.) unterteilt.



BEDIENUNGSANLEITUNG



1.6 Werksvoreinstellung

Die Geräte haben bei Auslieferung folgende Voreinstellungen

Signalausgabe Objekttemperatur	0-5 V	<p>Unter Smart Averaging oder Adaptive Mittelwertbildung versteht man eine dynamische Anpassung der Mittelwertbildung an steile Signalfanken [Aktivierung nur über Software möglich].</p> <p>► Anhang C – Adaptive Mittelwertbildung</p>
Signalausgabe Kanal 2 (nur bei CT 4M)	Interne Kopftemperatur: 0-5 V = 0-70 °C	
Emissionsgrad	0,970 [LT/ G5/ P3/ P7] 1,000 [1M/ 2M/ 3M/ 4M]	
Transmission	1,000	
Mittelwertbildung (AVG)	0,2 s LT151F/ LT251F: 0,1 s 1M/ 2M/ 3M/ 4M: 0,001 s	
Smart Averaging	Inaktiv LT151F, LT251F: aktiv	
Maximalwerthaltung (MAX)	inaktiv	
Minimalwerthaltung (MIN)	inaktiv	

	LT	1ML	1MH	1MH1	2ML	2MH	2MH1	3ML	3MH
untere Grenze Temperaturbereich [°C]	0	485	650	800	250	385	490	50	100
obere Grenze Temperaturbereich [°C]	500	1050	1800	2200	800	1600	2000	400	600
untere Alarmgrenze [°C] (Normal geschlossen)	30	600	800	1200	350	500	800	100	250
obere Alarmgrenze [°C], (Normal offen)	100	900	1400	1600	600	1200	1400	300	500



BEDIENUNGSANLEITUNG



	3MH1	3MH2	3MH3	4ML	G5L	G5H	P3	P7
untere Grenze Temperaturbereich [°C]	150	200	250	0	100	250	50	0
obere Grenze Temperaturbereich [°C]	1000	1500	1800	500	1200	1650	400	710
untere Alarmgrenze [°C] (Normal geschlossen)	350	550	750	30	200	350	70	30
obere Alarmgrenze [°C], (Normal offen)	600	1000	1200	100	500	900	200	100
untere Grenze Ausgang	0 V							
obere Grenze Ausgang	5 V							
Temperatureinheit	°C							
Umgebungstemperaturkompensation (Ausgabe an OUT-AMB als 0-5 V-Signal bei LT, G5, P3 und P7)	interner Messkopftemperaturfühler							
Baudrate [kBaud]	115 921,6 [4M]							



BEDIENUNGSANLEITUNG

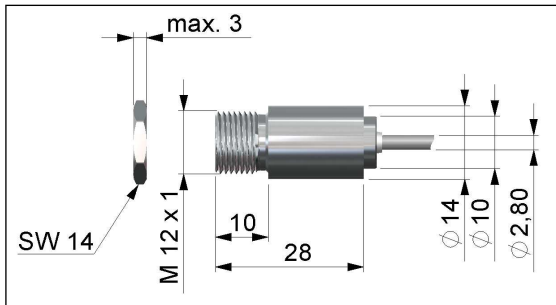


2 Technische Daten

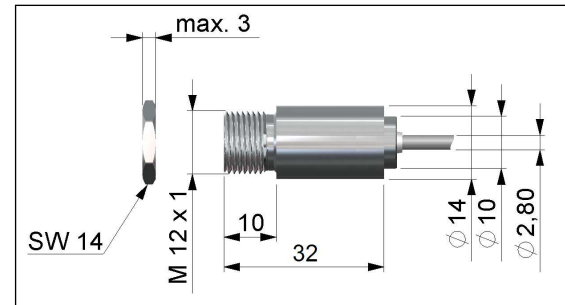
3 Mechanische Installation

Die CT-Messköpfe verfügen über ein metrisches M12x1-Gewinde und lassen sich entweder direkt über das Sensorgewinde oder mit Hilfe der mitgelieferten Sechskantmutter an vorhandene Montagevorrichtungen installieren. Als Zubehör sind verschiedene Montagewinkel und -vorrichtungen erhältlich, die das Ausrichten des Messkopfes auf das Objekt erleichtern.

Alle Zubehörteile können unter Verwendung der in Klammern [] angegebenen Artikelnummern bestellt werden.



Messkopf

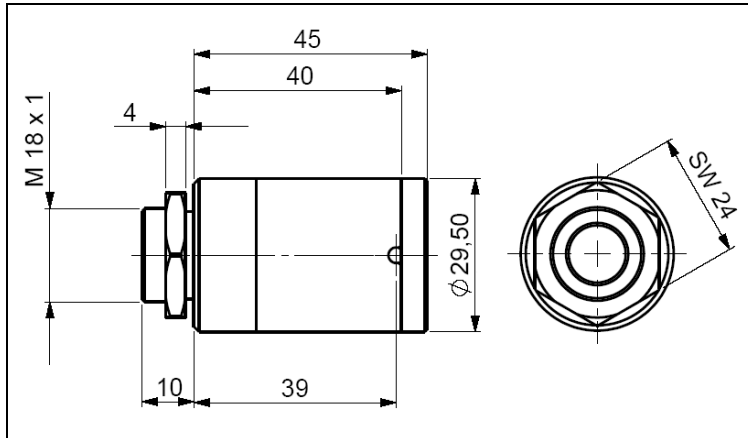


Messkopf LT151-CF/ LT201-CF



BEDIENUNGSANLEITUNG

Die Modelle xxx Hot- und P7-Sensoren werden mit Massivgehäuse geliefert und können über das M18x1-Gewinde installiert werden.

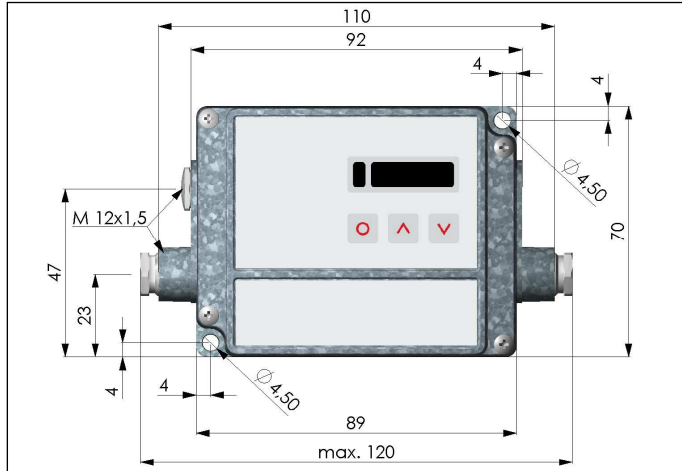


Massivgehäuse (Standard bei Hot und P7)

Der optische Strahlengang muss frei von jeglichen Hindernissen sein.



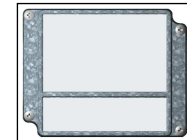
BEDIENUNGSANLEITUNG



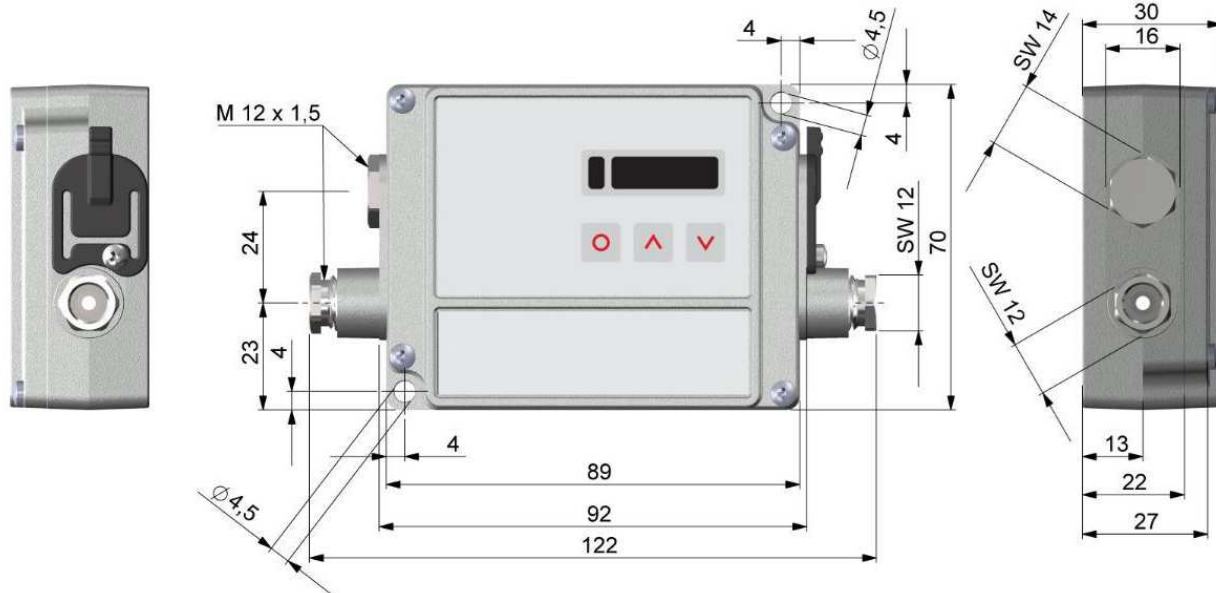
Elektronikbox

Die Elektronikbox kann wahlweise auch mit geschlossenem Gehäusedeckel (Display und Programmier Tasten von außen nicht zugänglich) bestellt werden [ACCTCOV].

Bei den Modellen LT21, 21H und 101H darf das Messkopfkabel während der Messung nicht bewegt werden.



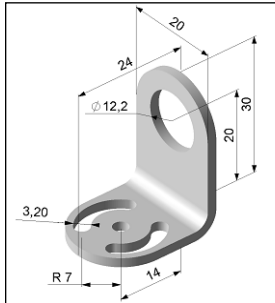
BEDIENUNGSANLEITUNG



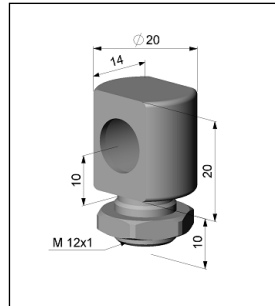
Elektronik Box Modell 4M

BEDIENUNGSANLEITUNG

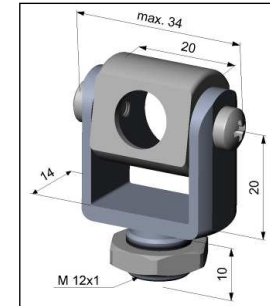
3.1 Montagezubehör



Montagewinkel, justierbar in einer Achse [ACCTFB]



Montagebolzen mit M12x1-Gewinde justierbar in zwei Achsen [ACCTMB]



Montagegabel mit M12x1-Gewinde, justierbar in 2 Achsen



Montagewinkel, justierbar in zwei Achsen [ACCTAB]
bestehend aus: ACCTFB und ACCTMB

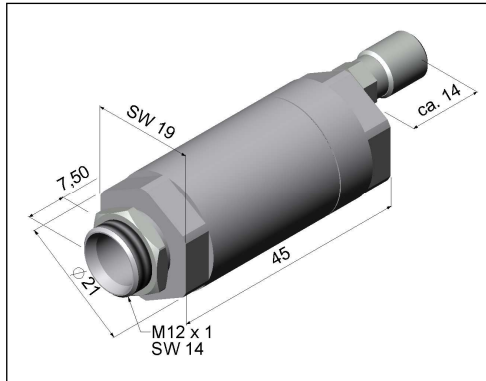
Die Montagegabel kann über den M12x1-Fuß mit dem Montagewinkel [ACCTFB] kombiniert werden.



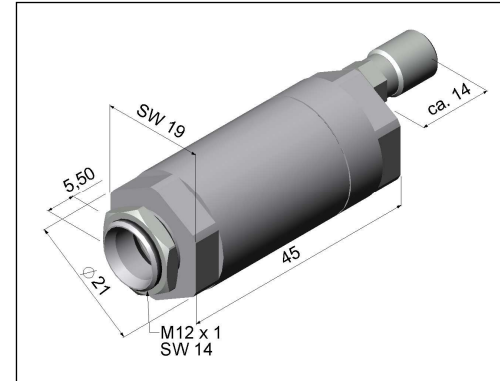
BEDIENUNGSANLEITUNG

3.2 Freiblasvorsätze

Ablagerungen (Staub, Partikel) auf der Linse sowie Rauch, Dunst und hohe Luftfeuchtigkeit (Kondensation) können zu Fehlmessungen führen. Durch die Nutzung eines Freiblasvorsatzes werden diese Effekte vermieden bzw. reduziert. Achten Sie darauf ölfreie, technisch reine Luft zu verwenden.



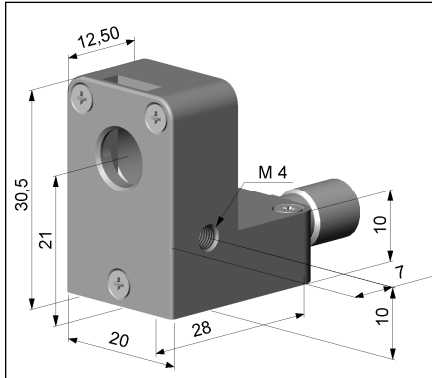
Standard-Freiblasvorsatz [ACCTAP], für Optiken mit $D:S \geq 10:1$
kombinierbar mit Montagewinkel, Schlauchanschluss: 3x5 mm
Gewinde (Fitting): M5



Standard-Freiblasvorsatz [ACCTAP2], für Optiken mit $D:S \leq 2:1$
kombinierbar mit Montagewinkel, Schlauchanschluss: 3x5 mm
Gewinde (Fitting): M5

Die benötigte Luftmenge (ca. 2...10 l/ min.) ist abhängig von der Applikation und den Bedingungen am Installationsort.

BEDIENUNGSANLEITUNG



Laminar-Freiblasvorsatz [ACCTAPL]
Der seitliche Luftaustritt verhindert ein Herunterkühlen des Objektes bei kleinen Messabständen
Schlauchanschluss 3x5 mm Gewinde (Fitting): M5



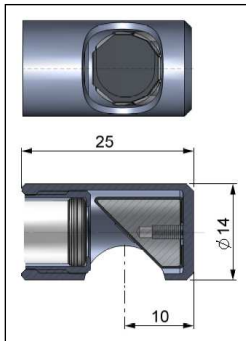
Laminar-Freiblasvorsatz mit Montagegabel [ACCTAPLMF],
justierbar in 2 Achsen

Die benötigte Luftmenge (ca. 2...10 l / min.) ist abhängig von der Applikation und den Bedingungen am Installationsort.

BEDIENUNGSANLEITUNG



3.3 Weiteres Zubehör



Rechtwinkel-Spiegelvorsatz [ACCTRAM]

für Optiken mit D:S \geq 10:1 ermöglicht
Messungen im 90°-Winkel zur Sensorachse

Der Spiegel hat eine Reflexion von 96% bei Verwendung mit LT201 und LT151 sowie 88% bei LT151F. Bei Verwendung des Spiegels muss dieser Wert mit dem Emissionsgrad des Messobjektes multipliziert werden.

Beispiel: LT201 und Objekt mit Emissionsgrad = 0,85
 $0,85 \times 0,96 = 0,816$

Im CT muss somit als resultierender Emissionsgrad 0,816 eingestellt werden



Laser-Visierhilfe [D08ACCTLST]

batteriebetrieben (2x Alkaline AA), zur Ausrichtung von DM-Messköpfen.
Der Laserkopf hat die gleichen Abmessungen wie der DM-Messkopf

WARNUNG: Zielen Sie mit dem Laser nicht direkt in die Augen von Personen und Tieren! Blicken Sie nicht direkt bzw. indirekt über reflektierende Flächen in den Laserstrahl!

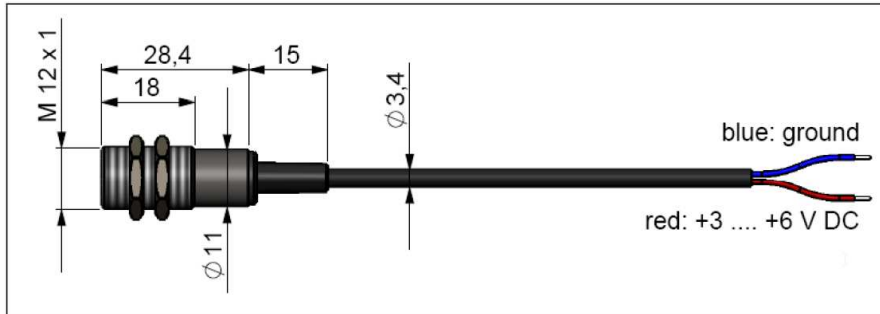


BEDIENUNGSANLEITUNG

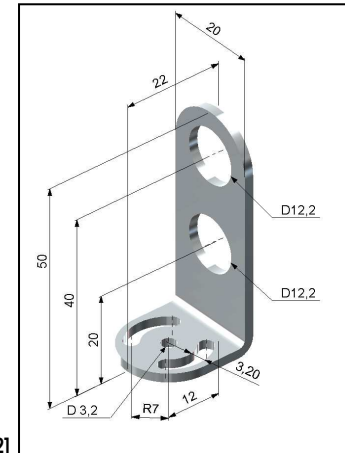
OEM-Laser-Visierhilfe

Die OEM-Laser-Visierhilfe ist mit 3,5 m [ACCTOEMLST] und 8 m Anschlusskabel [ACCTOEMLSTCB8] lieferbar. Der Laser kann an die Klemmen **3V SW** und **GND** ► **Elektrische Installation** angeschlossen werden und über das Bedienmenü am Gerät oder über die Software ein- und ausgeschaltet werden.

Eine Montage von DM-Messkopf und Laserkopf ist mit dem speziellen Doppellochmontagewinkel [ACCTFB2] möglich.



OEM-Laser-Visierhilfe [ACCTOEMLST bzw.

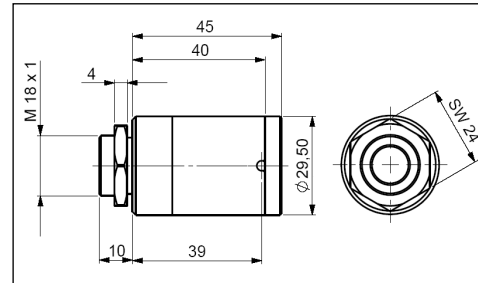


Montagewinkel [ACCTFB2]

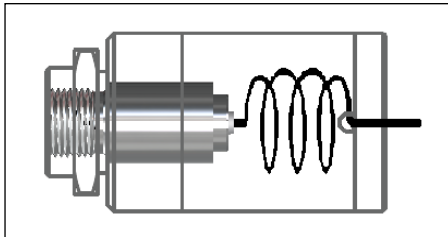


BEDIENUNGSANLEITUNG

Massivgehäuse



Massivgehäuse, Edelstahl [D06ACCTMHS] – alternativ auch in Aluminium (eloxiert) oder Messing lieferbar

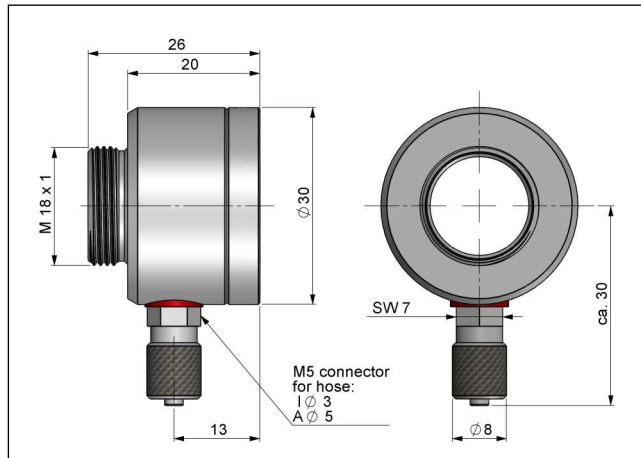


Das Massivgehäuse sorgt bei Applikationen mit dynamisch sich ändernden Umgebungstemperaturen für reproduzierbare und stabile Temperaturmessungen. Es ist kombinierbar mit der CF-Vorsatzoptik [ACCTCFE] oder mit dem Schutzfenster [ACCTPWE] ► **CF-Vorsatzoptik und Schutzfenster!**

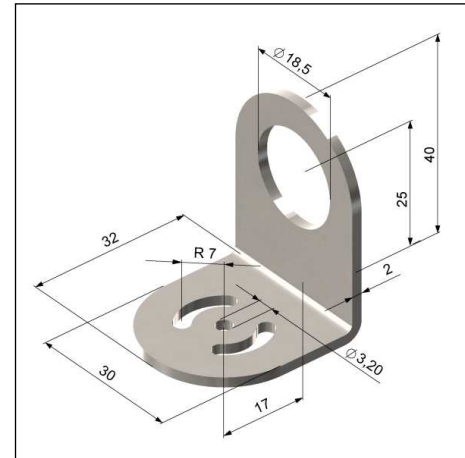
WICHTIG: Um die Eigenschaften des Massivgehäuses optimal zu nutzen, müssen sich ca. 10 cm des Messkopfkabels im Inneren des Gehäuses (in Schlaufen) befinden.

BEDIENUNGSANLEITUNG

Zubehör für Massiv-Gehäuse



Freiblasvorsatz für Massivgehäuse (Gewinde M18x1) [(ACCTAPMH)]



Montagewinkel für Massivgehäuse, justierbar in einer Achse [(ACCTFBMH)]

Die benötigte Luftmenge (von ca. 2 ... 10 l / min) ist abhängig von der Anwendung und den Bedingungen am Installationsort



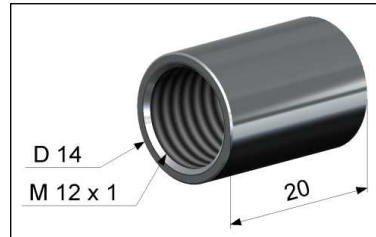
BEDIENUNGSANLEITUNG

Rohradapter und Reflexionsschutzrohre

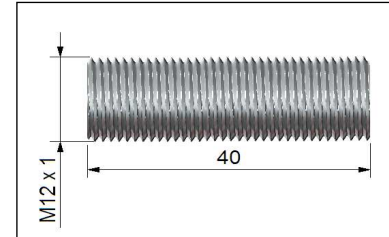
Der Rohradapter [ACCTPA] ermöglicht die Montage von Reflexionsschutzrohren am DM-Messkopf. Die Reflexionsschutzrohre sind in 3 unterschiedlichen Längen lieferbar:

ACCTST20	20 mm
ACCTST40	40 mm
ACCTST88	88 mm

Die Reflexionsschutzrohre sind nur für Messköpfe mit einem Distanz-Messfleck-Verhältnis (D:S) von $\geq 15:1$ geeignet.



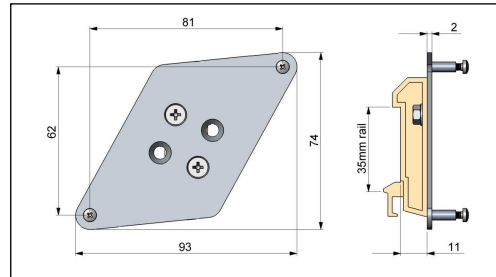
Rohradapter [ACCTPA]



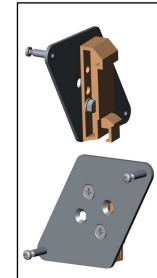
Reflexionsschutzrohr [ACCTST40]

Tragschienenmontageplatte für Elektronik-Box

Mit Hilfe der Tragschienenmontageplatte kann die DM-Elektronik an einer Hutschiene nach EN50022 (TS35) montiert werden.



Tragschienenmontageplatte [ACCTRAIL]



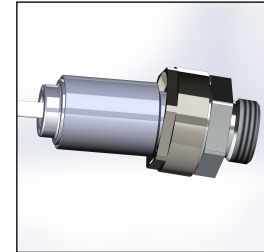
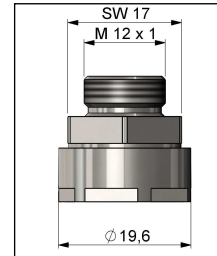
BEDIENUNGSANLEITUNG



Kippgelenk für DM-Messköpfe

Mit diesem Montagezubehör kann eine Feinjustage des DM-Messkopfes mit einem maximalen Winkel von +/- 6,5° zur mechanischen Achse erfolgen.

Kippgelenk [ACCTAS]



BEDIENUNGSANLEITUNG

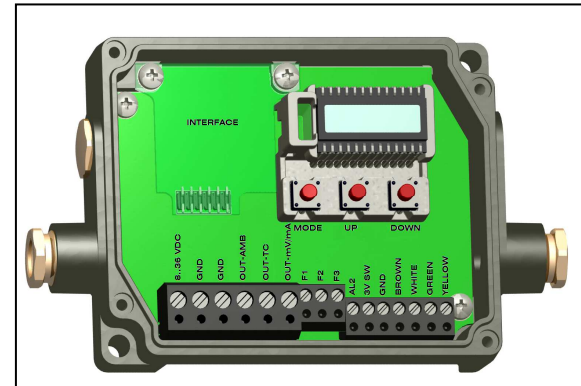
4 Elektrische Installation

4.1 Anschluss der Kabel

Zum Anschluss der DM öffnen Sie bitte zunächst den Deckel der Elektronikbox (4 Schrauben). Im unteren Bereich befinden sich die Schraubklemmen für den Anschluss der Kabel.

4.1.1 Anschlusskennzeichnung [Modelle LT / G5 / P3 / P7]

+8..36 VDC	Spannungsversorgung
GND	Masse (0 V) der Spannungsversorgung
GND	Masse (0 V) der internen Ein- und Ausgänge
OUT-AMB	Analogausgang Messkopftemperatur (mV)
OUT-TC	Analogausgang Thermoelement (J oder K)
OUT-mV/mA	Analogausgang Objekttemperatur (mV oder mA)
F1-F3	Funktionseingänge
AL2	Alarm 2 (Open-collector Ausgang)
3V SW	3 VDC, schaltbar, für Laser-Visierhilfe
GND	Masse (0 V) für Laser-Visierhilfe
BROWN	Temperaturfühler Messkopf
WHITE	Temperaturfühler Messkopf
GREEN	Detektorsignal (-)
YELLOW	Detektorsignal (+)

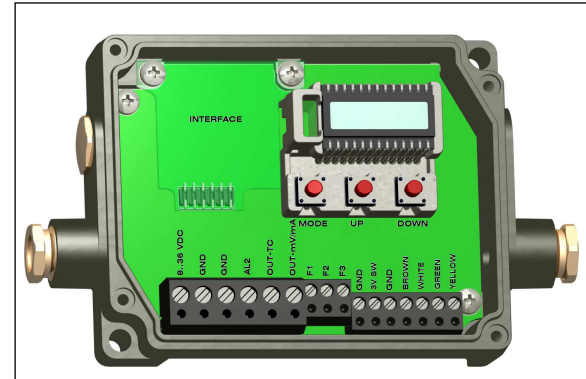


Geöffnete Elektronik-Box (LT/ G5/ P3/ P7) mit Anschlussklemmen

BEDIENUNGSANLEITUNG

4.1.2 Anschlusskennzeichnung [Modelle 1M/ 2M/ 3M]

+8..36VDC	Spannungsversorgung
GND	Masse (0V) der Spannungsversorgung
GND	Masse (0V) der internen Ein- und Ausgänge
AL2	Alarm 2 (Open-collector Ausgang)
OUT-TC	Analogausgang Thermoelement (J oder K)
OUT-mV/mA	Analogausgang Objekttemperatur (mV oder mA)
F1-F3	Funktionseingänge
GND	Masse (0V)
3V SW	3 VDC, schaltbar, für Laser-Visierhilfe
GND	Masse (0 V) für Laser-Visierhilfe
BROWN	Temperaturfühler Messkopf (NTC)
WHITE	Masse Messkopf
GREEN	Spannungsversorgung Messkopf
YELLOW	Detektorsignal

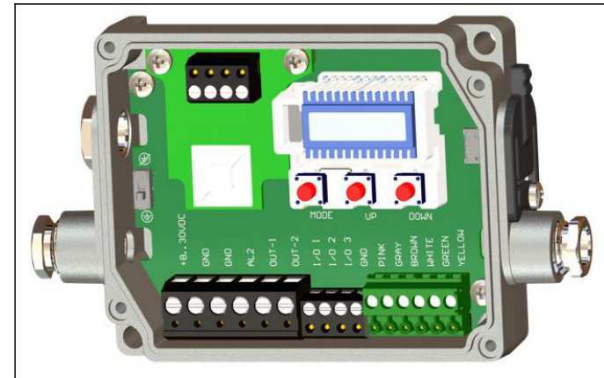


Geöffnete Elektronik-Box (1M/ 2M/ 3M) mit Anschlussklemmen

BEDIENUNGSANLEITUNG

4.1.3 Anschlusskennzeichnung [Modelle 4M]

+8..36VDC	Spannungsversorgung
GND	Masse (0V) der Spannungsversorgung
GND	Masse (0V) der internen Ein- und Ausgänge
AL2	Alarm 2 (Open-collector Ausgang)
OUT-1	Analogausgang mA, mV, TCK
OUT-2	Analogausgang mA, mV, TCK
IO1-IO3	Ein und Ausgänge
GND	Masse (0V)
Pink	3 VDC, schaltbar für Laser Visierhilfe
Gray	Masse (0 V) für Laser-Visierhilfe
BROWN	Temperaturfühler Messkopf (NTC)
WHITE	Masse Messkopf
GREEN	Spannungsversorgung Messkopf
YELLOW	Detektorsignal



Geöffnete Elektronik-Box (4M) mit Anschlussklemmen



BEDIENUNGSANLEITUNG



Das mitgelieferte USB-Kabel kann an der Seite von der Elektronikbox angeschlossen werden. Über die Software Compact Connect

Die seitlich eingebaute USB-Buchse ist nur für Setup und Service gedacht und nicht für einen Dauereinsatz

Spannungsversorgung

Bitte verwenden Sie ein stabilisiertes Netzteil mit einer Ausgangsspannung im Bereich von **8–36 VDC**, welches einen Strom von **100 mA** liefert. Die Restwelligkeit sollte max. **200 mV** betragen.

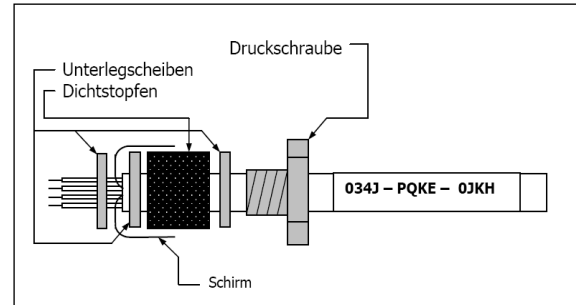
ACHTUNG: An die Analogausgänge darf auf keinen Fall eine Spannung angelegt werden, da dies zur Zerstörung des Ausgangs führt! Der DM ist kein Zweileitersensor!



BEDIENUNGSANLEITUNG

4.1.4 Kabelmontage

Die vorhandene Kabelverschraubung M12x1,5 der Elektronikbox eignet sich für Kabel mit einem Außendurchmesser von 3 bis 5 mm. Entfernen Sie die Kabelisolierung (40 mm Stromversorgung, 50 mm Signalausgänge, 60 mm Funktionseingänge). Kürzen Sie das Schirmgeflecht auf ca. 5 mm und entflechten Sie die Schirmdrähte. Entfernen Sie ca. 4 mm der einzelnen Aderisolierungen und verzinnen Sie die Aderenden. Schieben Sie nacheinander die Druckschraube, Unterlegscheiben, Gummidichtung der Kabelverschraubung entsprechend der Abbildung über das vorbereitete Kabelende. Spreizen Sie das Schirmgeflecht auseinander und fixieren Sie den Kabelschirm zwischen zwei Metallscheiben. Führen Sie das Kabel in die Kabelverschraubung bis zum Anschlag ein. Schrauben Sie die Kappe fest an. Die einzelnen Adern können nun entsprechend ihren Farben in die vorgesehenen Schraubklemmen befestigt werden.



Es dürfen nur abgeschirmte Kabel verwendet werden. Der Schirm des Sensors muss geerdet sein.

BEDIENUNGSANLEITUNG

4.2 Masseverbindung

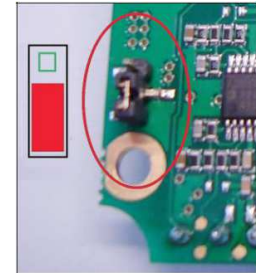
4.2.1 Modelle 1M, 2M, 3M

Auf der Unterseite der Mainboard-Platine finden Sie einen Steckverbinder (Jumper), welcher werksseitig wie im Bild ersichtlich platziert, ist [unterer und mittlerer Pin verbunden]. In dieser Position sind die Masse-klemmen (GND Versorgungsspannung/ Ausgang) mit der Gehäusemasse der Elektronikbox verbunden.

Um Masseschleifen und damit verbundene Signalstörungen zu vermeiden, ist in industrieller Umgebung ggf. ein Auftrennen dieser Verbindung erforderlich. Stecken Sie dazu den Jumper bitte in die andere Position [mittlerer und oberer Pin verbunden].

Bei Verwendung des Thermoelementausgangs empfiehlt sich generell ein Auftrennen der Masseverbindung GND – Gehäuseverbunden].

Bei Verwendung des Thermoelementausgangs empfiehlt sich generell ein Auftrennen der Masseverbindung GND – Gehäuse.



4.2.2 Modell 4M

Auf der linken Seite der Mainboard-Platine finden Sie einen schwarzen Schalter, welcher werksseitig die Masseklemmen (GND Versorgungsspannung/ Ausgang) mit der Gehäusemasse der Elektronikbox verbindet.

Um Masseschleifen und damit verbundene Signalstörungen zu vermeiden, ist in industrieller Umgebung ggf. ein Auftrennen dieser Verbindung erforderlich. Dazu muss der Schalter umgestellt werden



BEDIENUNGSANLEITUNG

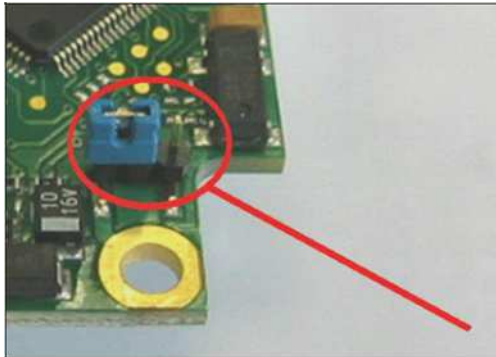


4.2.3 LT, LTF, LTH, G5, P3, P7 Modelle

Auf der Unterseite der Mainboard-Platine finden Sie einen Steckverbinder (Jumper), welcher werksseitig wie im Bild ersichtlich platziert, ist [**linker** und **mittlerer** Pin verbunden]. In dieser Position sind die Masseklemmen (GND Versorgungsspannung/ Ausgang) mit der Gehäusemasse der Elektronikbox verbunden.

Um Masseschleifen und damit verbundene Signalstörungen zu vermeiden, ist in industrieller Umgebung ggf. ein Auftrennen dieser Verbindung erforderlich. Stecken Sie dazu den Jumper bitte in die andere Position [**mittlerer** und **rechter** Pin verbunden].

Bei Verwendung des Thermoelementausgangs empfiehlt sich generell ein Auftrennen der Masseverbindung GND – Gehäuse.



BEDIENUNGSANLEITUNG



4.3 Austauschen des Messkopfes

Werkseitig ist das Messkopfkabel bereits an die Elektronikbox angeschlossen und der Kalibriercode eingegeben. Innerhalb einer bestimmten Modellgruppe ist ein beliebiger Austausch von Messköpfen und Elektroniken möglich. Die Messköpfe und Elektroniken der **DM- fast-Modelle** (LT151F und LT251F) können nicht ausgetauscht werden.

Bei Montage eines neuen Messkopfes muss der Kalibriercode des neuen Kopfes in die Elektronik eingegeben werden.

4.3.1 Eingabe des Kalibriercodes

Jeder Kopf hat einen spezifischen Kalibrier-Code, welcher auf dem Messkopfkabel vermerkt ist. Für eine korrekte Temperaturmessung und Funktionsweise des Sensors müssen diese Messkopfdaten in der Elektronik abgespeichert werden. Der Kalibriercode besteht aus **3 Blöcken** (1M, 2M, 3M = 5 Blöcke) mit jeweils **4 Zeichen**.

Beispiel: A6FG – 22KB – 0AS0

1.Block 2.Block 3.Block



Zur Eingabe des Codes betätigen Sie bitte die **Auf**- und **Ab**-Taste (beide gedrückt halten) und **dann** die **Mode**-Taste. Im Display erscheint **HCODE** und danach die 4 Zeichen des ersten Blocks. Mit **Auf** und **Ab** können die einzelnen Stellen geändert werden; **Mode** wechselt zum nächsten Zeichen bzw. zum nächsten Block.

Die Eingabe eines neuen Kalibriercodes kann ebenfalls über die Software (optional) erfolgen.



BEDIENUNGSANLEITUNG



Der Kalibriercode befindet sich auf einem Label am Messkopfkabel (in der Nähe der Elektronikbox). Entfernen Sie dieses Label nicht bzw. notieren Sie sich den Code, da dieser bei einem Tausch der Elektronik bzw. bei einer eventuell notwendigen Kalibrierung des Sensors benötigt wird.

Nach Modifikation des Kopf-Kalibriercodes ist ein Reset nötig, um die Änderungen zu aktivieren. ► [Bedienung](#)

4.3.2 Messkopfkabel

Bei allen CT-Modellen (**Ausnahme 3M, P7**) kann das Messkopfkabel bei Bedarf gekürzt werden.

Bei den Modellen **1M, 2M** und **DM** - **fast** kann das Messkopfkabel um maximal **3 m** gekürzt werden.

Ein Kürzen des Kabels verursacht einen zusätzlichen Messfehler von ca. **0,1 K/ m**.

Die **3M**-Modelle werden ausschließlich mit **3 m** Kabel geliefert.

Bei den Modellen **21, 21H** und **101H** darf das Messkopfkabel während der Messung nicht bewegt werden.



BEDIENUNGSANLEITUNG



5 Aus- und Eingänge

5.1 Analogausgänge

Alle Modelle haben zwei Ausgabekanäle. Bei dem **4M Modell** sind die Ausgänge frei wählbar

ACHTUNG: An die Analogausgänge darf auf keinen Fall eine Spannung angelegt werden, da dies zur Zerstörung des Ausgangs führt. Der DM ist kein Zweileitersensor!

5.1.1 Ausgabekanal 1

Dieser Ausgang wird für die Ausgabe der Objekttemperatur genutzt. Die Auswahl des Ausgabesignals erfolgt über die Programmier Tasten **[▶ Bedienung]**. Über die Software kann der Ausgabekanal 1 auch als Alarmausgang programmiert werden.

Ausgabesignal	Bereich	Anschluss-Pin auf CT-Platine
Spannung	0 ... 5 V	OUT-mV/mA
Spannung	0 ... 10 V	OUT-mV/mA
Strom	0 ... 20 mA	OUT-mV/mA
Strom	4 ... 20 mA	OUT-mV/mA
Thermoelement	TC J	OUT-TC
Thermoelement	TC K	OUT-TC

Beachten Sie bitte, dass je nach verwendetem Ausgang unterschiedliche Anschluss-Pins (OUT-mV/mA oder OUT-TC) verwendet werden.

5.1.2 Ausgabekanal 2 [nur LT/ G5/ P3 / P7]

Am Anschluss-Pin OUT-AMB wird die Messkopftemperatur **[-20-180 °C bzw. -20-250 °C (bei 21H und 101H) als 0-5 V oder 0-10 V-Signal]** ausgegeben. Über die Software kann der Ausgabekanal 2 auch als Alarmausgang programmiert werden. Hierbei können anstelle der Messkopftemperatur **TKopf** auch die Objekttemperatur **TObjekt** oder Elektronikboxtemperatur **TBox** als Alarmquelle genutzt werden.



BEDIENUNGSANLEITUNG

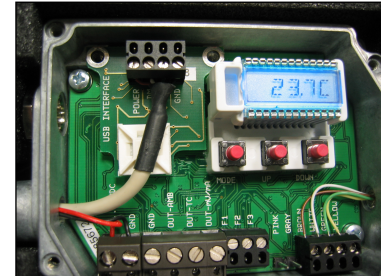
5.2 Digitale Schnittstellen

Die DM Serie kann optional mit einer USB-, RS232-, RS485-, Profibus DP-*, Modbus RTU-* oder Ethernet-Schnittstelle ausgestattet werden.

Zur Installation nehmen Sie zunächst die jeweilige Interface-Platine und stecken diese in die dafür vorgesehene Aufnahme in der Elektronik, welche sich links neben der Anzeige befindet. In der richtigen Lage stimmen die Schraubenlöcher des Interface mit denen der Elektronik-Box überein. Drücken Sie das Interface nun nach unten, um die Kontaktierung zu erreichen und befestigen es mittels der beiden mitgelieferten Schrauben M3x5. Stecken Sie das Interface-Kabel mit der vormontierten Schraubklemme auf die Steckerleiste der Interface-Platine.

** Nicht für CT 4M verfügbar*

**Die Ethernet-Schnittstelle benötigt eine Versorgungsspannung von mind. 12 V.
Bitte beachten Sie in jedem Fall die Hinweise der jeweiligen Schnittstellen-Anleitung.**



5.3 Relaisausgänge

Der DM kann optional mit einer Relaisausgang-Karte ausgestattet werden. Die Relais-Platine wird in gleicher Weise wie die digitalen Schnittstellen installiert. **Eine gleichzeitige Installation einer Digitalschnittstelle und der Relaisausgänge ist nicht möglich.**

Beide Relais sind vollkommen isoliert ausgelegt und können mit maximal 60 VDC/ 42 VAC_{eff}, 0,4 A DC/AC schalten. Eine rote LED signalisiert jeweils einen geschlossenen Relaiskontakt.

BEDIENUNGSANLEITUNG



Die Schaltpunkte entsprechen den Werten für Alarm 1 und 2 [► Alarme/ Visuelle Alarme] und sind gemäß der ► Werksvoreinstellung gesetzt.
Für erweiterte Einstellungen (Änderung Low- und High-Alarm) wird eine Digitalschnittstelle (USB, RS232) und die Software benötigt.

5.4 Funktionseingänge (nicht für 4M Modelle)

Die drei Funktionseingänge F1 bis F3 können ausschließlich über die Software programmiert werden.

F1 (digital): Trigger (ein 0 V – Pegel an F1 setzt die Haltefunktionen zurück)

F2 (analog): Emissionsgrad extern [0–10 V: 0 V ► $\epsilon=0,1$; 9 V ► $\epsilon=1$; 10 V ► $\epsilon=1,1$]

F3 (analog): externe Umgebungstemperaturkompensation/ der Bereich ist über die Software skalierbar
[0–10 V ► -40–900 °C/ voreingestellter Bereich: -20–200 °C]

F1-F3 (digital): Emissionsgrad (digitale Auswahl über Tabelle)

Ein nicht beschalteter Eingang wird wie folgt bewertet:

F1= High-Pegel | F2, F3= Low-Pegel

[High-Pegel: $\geq +3\text{ V} \dots +36\text{ V}$ | Low-Pegel: $\leq +0,4\text{ V} \dots -36\text{ V}$]



BEDIENUNGSANLEITUNG



5.5 I/O Pins (nur bei 4M Modelle)

Das 4M Modell hat drei I/O-Pins, welche mit Hilfe der Software CompactPlus Connect sowohl als Ausgang (digital) als auch als Eingang (digital oder analog) programmiert werden können. Folgende Funktionen sind möglich:

Funktion	I/O Pin ist ein	Beschreibung
Alarm	Ausgang digital	Open-collector Ausgang/ Definition als High- oder Low- Alarm über Norm. offen/ norm. geschl. im Software-Dialog
Gültig Low	Eingang digital	Der Ausgang folgt der Objekttemperatur, solange am I/O-Pin ein Low-Pegel anliegt; bei Wegfall des Low-Pegels wird der letzte Wert gehalten.
Gültig High	Eingang digital	Der Ausgang folgt der Objekttemperatur, solange am I/O-Pin ein High-Pegel anliegt; bei Wegfall des High-Pegels wird der letzte Wert gehalten.
Halte Low-High	Eingang digital	Bei steigender Flanke am I/O-Pin wird der letzte Wert gehalten.
Halte Low-High	Eingang digital	Bei fallender Flanke am I/O-Pin wird der letzte Wert gehalten.
Rücksetzen Low	Eingang digital	Zurücksetzen der Maximum- oder Minimumsuche (High-Low)
Rücksetzen High	Eingang digital	Zurücksetzen der Maximum- oder Minimumsuche (Low-High)
Externer Emissionsgrad	Eingang analog	Der Emissionsgrad kann über ein 0-10 V-Signal am I/O-Pin eingestellt werden (Skalierung über Software möglich).
Freie Größe	Eingang analog	Darstellung einer frei skalierbaren Größe
Laser an Low	Eingang digital	Laser einschalten (Low Signal)
Laser an High	Eingang digital	Laser einschalten (High Signal)
Externe Umgebungskompensation	Eingang analog	Durch eine Spannung am I/O Pin [0–10 V; Bereich skalierbar] wird die Umgebungstemperatur eingestellt.
Externe Transmissionskompensation	Eingang analog	Durch eine Spannung am I/O Pin [0–10 V; Bereich skalierbar] wird die transmittierte Umgebungstemperatur eingestellt.



BEDIENUNGSANLEITUNG



5.6 Alarme

Der DM verfügt über folgende Alarmfunktionen:

Bei allen Alarmen (Alarm 1, Alarm 2, Ausgangskanal 1 und 2 bei Nutzung als Alarmausgang) ist eine **Hysterese von 2 K (DM hot: 1K)** fest eingestellt.

5.6.1 Ausgabekanal 1 und 2 [Kanal 2 nur bei LT/ G5/ /P3 / P7]

Zur Aktivierung muss der jeweilige Ausgabekanal in den Digital-Modus umgeschaltet werden. Dies kann nur über die Software erfolgen.

Beim 4M Modell sind beide Ausgänge frei wählbar. Zur Auswahl stehen Analog mA/mV, Alarm mA/mV und TCK

Visuelle Alarme

Diese Alarme bewirken eine Änderung der Farbe des LCD-Displays und stehen über die optionale Relaischnittstelle zur Verfügung. Der Alarm 2 kann zusätzlich am Pin **AL2** (auf dem Mainboard) als Open-collector-Ausgang [**24V/ 50mA**] genutzt werden.

Werksseitig sind die Alarme wie folgt definiert:

Alarm 1	Normal geschlossen/ Low-Alarm
Alarm 2	Normal offen/ High-Alarm

Für erweiterte Einstellungen wie Definition als Low- oder High-Alarm [**über Änderung Normal offen/ geschlossen**], Wahl der Signalquelle [**TObjekt, TKopf, TBox**] wird eine Digitalschnittstelle (z.B. USB, RS232) inklusive der Software benötigt.

Beide Alarme wirken auf die Farbeinstellung des LCD-Displays:

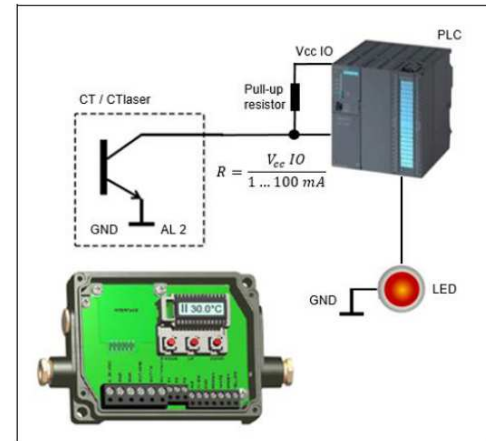
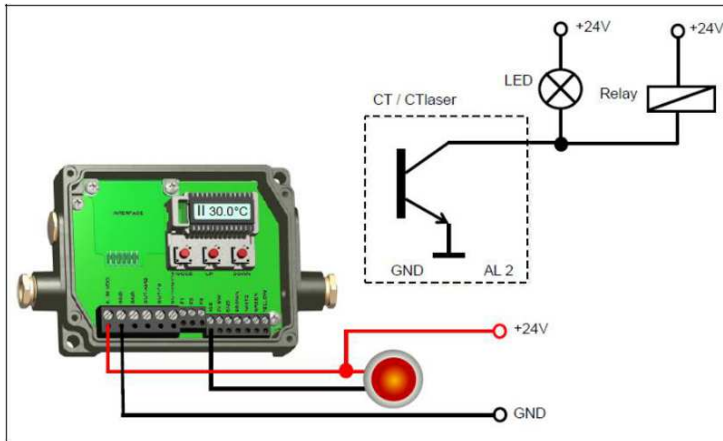
BLAU:	Alarm 1 aktiv
ROT:	Alarm 2 aktiv
GRÜN:	kein Alarm aktiv

Beim 4M Modell sind visuellen Alarme unabhängig von den Alarmeinstellungen. In der Software CompactPlus Connect können diese beliebig definiert werden



BEDIENUNGSANLEITUNG

5.6.2 Open-collector-Ausgang / AL2



- Der Transistor wirkt als Schalter. Im Alarmfall wird der Kontakt geschlossen.
- Es muss immer eine Last/Verbraucher (Relay, LED oder ein Widerstand) angeschlossen werden.
- Die Alarmspannung (hier 24 V) darf nicht direkt an den Alarmausgang angeschlossen werden (Kurzschluss).

BEDIENUNGSANLEITUNG

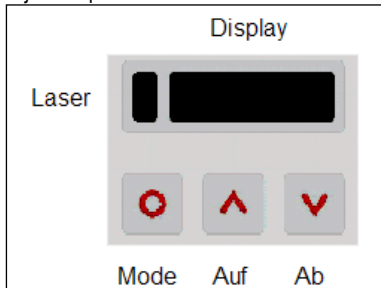


6 Bedienung

Nach Zuschalten der Versorgungsspannung startet der Sensor eine Initialisierungsroutine und zeigt für einige Sekunden **INIT** im Display. Danach wird die Objekttemperatur angezeigt. Die Farbe der Displaybeleuchtung ändert sich entsprechend der Alarmeinstellungen ► **Alarme/ Visuelle Alarme**].

6.1 Sensoreinstellungen

Mit den drei Programmier Tasten **Mode**, **Auf** und **Ab** können Sensorkonfigurationen vor Ort vorgenommen werden. Das Display zeigt den aktuellen Messwert bzw. die gewählte Funktion an. Mit der Taste **Mode** gelangen Sie zur gewünschten Funktion, mit **Auf** und **Ab** können die Funktionsparameter verändert werden – **eine Veränderung von Einstellungen wird sofort übernommen**. Wenn länger als 10 Sekunden keine Taste betätigt wurde, springt die Anzeige automatisch zur Darstellung der (gemäß der gewählten Signalverarbeitung) errechneten Objekttemperatur um.



Bei Betätigen der Mode-Taste gelangt man automatisch zur zuletzt aufgerufenen Funktion.
Die Signalverarbeitungsfunktionen **Maximumsuche** und **Minimumsuche** sind nicht gleichzeitig wählbar.

Werksvoreinstellung

Um den CT auf die werksseitig eingestellten Parameter zurück zu setzen, betätigen Sie bitte zunächst die **Ab**- und dann die **Mode**-Taste und halten beide ca. 3 Sekunden lang gedrückt. Im Display erscheint als Bestätigung **RESET**.



BEDIENUNGSANLEITUNG



Anzeige	Modus [Beispiel]	Einstellbereich
142.3C	Objekttemperatur (nach Signalverarbeitung) [142,3 °C]	unveränderbar
127CH	Kopftemperatur [127 °C]	unveränderbar
25CB	Boxtemperatur [25 °C]	unveränderbar
142CA	aktuelle Objekttemperatur [142 °C]	unveränderbar
MV 5	Signalausgabe Ausgabekanal 1 [0-5 V]	0-20 = 0-20 mA, 4-20 = 4-20 mA, MV5 = 0-5 V, MV10 = 0-10 V, TCJ = Thermolementausgang Typ J, TCK = Thermolementausgang Typ K
E0.970	Emissionsgrad [0,970]	0,100 ... 1,100
T1.000	Transmission [1,000]	0,100 ... 1,100
A0.2	Signalausgabe Mittelwert [0,2 s]	A---- = inaktiv/ 0,1 ... 999,9 s
P----	Signalausgabe Maximalwert [inaktiv]	P---- = inaktiv/ 0,1 ... 999,9 s/ P oo oo oo oo = unendlich
V----	Signalausgabe Minimalwert [inaktiv]	V---- = inaktiv/ 0,1 ... 999,9 s/ V oo oo oo oo = unendlich
u0.0	untere Grenze Temperaturbereich [0 °C]	modellabhängig/ inaktiv bei TCJ- und TCK-Ausgang
n 500.0	obere Grenze Temperaturbereich [500 °C]	modellabhängig/ inaktiv bei TCJ- und TCK-Ausgang
[0.00	untere Grenze Ausgabesignal [0 V]	entsprechend des Bereiches des gewählten Ausganges
] 5.00	obere Grenze Ausgabesignal [5 V]	entsprechend des Bereiches des gewählten Ausganges
U °C	Temperatureinheit [°C]	°C/ °F
30.0	untere Alarmgrenze [30 °C]	modellabhängig
100.0	obere Alarmgrenze [100 °C] AL2	modellabhängig
XHEAD	Umgebungstemperaturkompensation [Messkopftemperatur]	XHEAD = Messkopftemperatur/ -40,0 ... 900,0 °C (bei LT) als fester Wert für die Kompensation/ Betätigen von Auf und Ab gleichzeitig wechselt zurück zu XHEAD (Messkopftemp.)
M 01	Multidrop-Adresse [1] (nur mit RS485 Interface) RS422 Modus	01...32 RS422 (Ab Taste drücken bei M01)
B 9.6	Baudrate in kBaud [9,6]	9,6/ 19,2/ 38,4/ 57,6/ 115,2 kBaud
S ON	Laser-Visier (3 VDC-Schalter zum Anschluss-Pin 3V SW)	ON/ OFF Dieser Menüpunkt erscheint an erster Position bei den Modellen 1M/ 2M/ 3M.

Technische Änderungen vorbehalten
0141 0315-100 17.08.2015

B+B Thermo-Technik GmbH | Heinrich-Hertz-Str. 4 | D-78166 Donaueschingen
Fon +49 771 83160 | Fax +49 771 831650 | info@bb-sensors.com | bb-sensors.com



BEDIENUNGSANLEITUNG

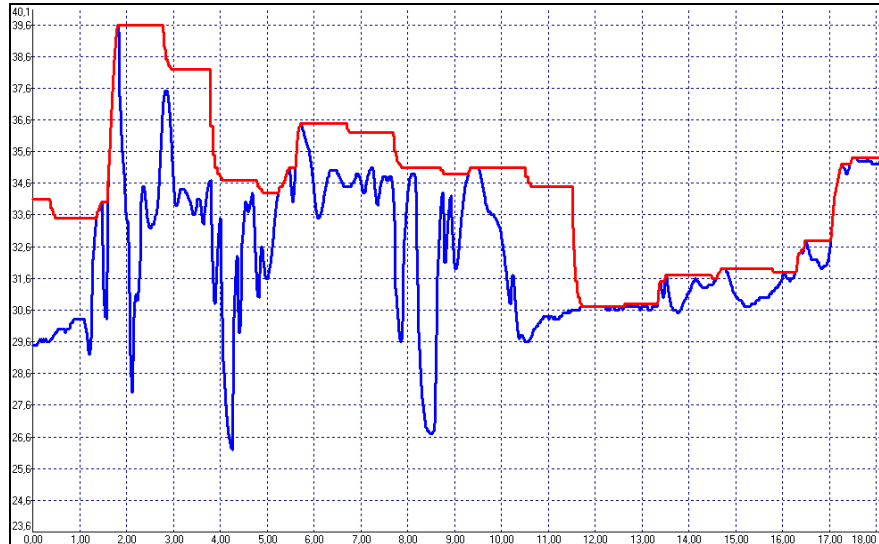


- MV5** Auswahl des **Ausgabesignals**. Durch Betätigen von **Auf** bzw. **Ab** können die verschiedenen Ausgangssignale (siehe Tabelle) gewählt werden
- E0.970** Einstellen des **Emissionsgrades**. Durch Betätigen von **Auf** wird der Wert erhöht; **Ab** verringert den Wert (gilt auch für alle weiteren Funktionen). Der Emissionsgrad (ϵ - Epsilon) ist eine Materialkonstante, die die Fähigkeit eines Körpers, infrarote Energie auszusenden, beschreibt ► **Emissionsgrad**.
- T1.000** Einstellen des **Transmissionsgrades**. Diese Funktion wird verwendet, falls zwischen Sensor und Objekt eine optische Komponente (z.B. Schutzfenster; Zusatzoptik) montiert wird. Die Standardeinstellung ist 1.000 = 100% (bei Messung ohne Schutzfenster etc.).
- A 0.2** Einstellen der Zeit für die **Mittelwertbildung**. Bei dieser Funktion wird ein arithmetischer Algorithmus ausgeführt, um das Signal zu glätten. Die eingestellte Zeit ist die Zeitkonstante. Diese Funktion kann auch mit allen weiteren Nachverarbeitungsfunktionen kombiniert werden. Bei den Modellen 1M/ 2M/ 3M ist die kürzeste Zeit 0,001 s (andere Modelle: 0,1 s) und kann nur mit Werten der 2er-Potenzreihe erhöht bzw. verringert werden (0,002, 0,004, 0,008, 0,016, 0,032, ...). Bei Einstellen von **0.0** erscheint im Display --- (Funktion deaktiviert).
- P----** Einstellen der Zeit für die **Maximumsuche**. Bei dieser Funktion wird das jeweilige Signalmaximum gehalten; d.h. bei sinkender Temperatur hält der Algorithmus den Signalpegel für die eingestellte Zeit. Nach Ablauf der Haltezeit fällt das Signal auf den zweithöchsten Wert bzw. sinkt um 1/8 der Differenz zwischen vorherigem Maximalwert und Minimalwert während der Haltezeit. Dieser Wert wird wiederum für die eingestellte Zeit gehalten. Danach fällt das Signal mit langsamer Zeitkonstante und folgt dem Verlauf der Objekttemperatur
Bei Einstellen von **0.0** erscheint im Display --- (Funktion deaktiviert)
- V----** Einstellen der Zeit für die **Minimumsuche**. Bei dieser Funktion wird das jeweilige Signalminimum gehalten. Der Algorithmus entspricht dabei dem für die Maximumsuche (invertiert). Bei Einstellen von **0.0** erscheint im Display --- (Funktion deaktiviert)



BEDIENUNGSANLEITUNG

Signalverlauf bei P----



- TProzess mit Maximumsuche (Haltezeit = 1s)
- Taktuell ohne Nachverarbeitung



BEDIENUNGSANLEITUNG



- u 0.0** Einstellen der **unteren Grenze des Temperaturbereiches**. Die minimale Differenz zwischen unterer und oberer Bereichsgrenze beträgt **20 K**. Wird die untere Grenze auf einen Wert \geq obere Grenze gewählt, so wird die obere Grenze automatisch auf **[untere Grenze + 20 K]** gesetzt
- n 500.0** Einstellen der **oberen Grenze des Temperaturbereiches**. Die minimale Differenz zwischen oberer und unterer Bereichsgrenze beträgt **20 K**. Die obere Grenze lässt sich nur auf einen Wert = untere Grenze + 20 K einstellen.
- 0.00** Einstellen der **unteren Grenze des Ausgabesignals**. Diese Einstellung ermöglicht die Zuordnung eines bestimmten Ausgabesignalpegels zur unteren Grenze des Temperaturbereichs. Der Einstellbereich entspricht dem gewählten Ausgabemodus (z.B. 0-5 V).
- 5.00** Einstellen der **oberen Grenze des Ausgabesignals**. Diese Einstellung ermöglicht die Zuordnung eines bestimmten Ausgabesignalpegels zur oberen Grenze des Temperaturbereichs. Der Einstellbereich entspricht dem gewählten Ausgabemodus (z.B. 0-5 V).
- U °C** Einstellen der **Temperatureinheit** [°C oder °F].
- 30.0** Einstellen der **unteren Alarmgrenze**. Dieser Wert entspricht Alarm 1 ► **Alarmer/ Visuelle Alarmer** und dient damit auch der Einstellung des Schaltpunktes für Relais 1 (bei Verwendung der optionalen Relaischnittstelle).
- 100.0** Einstellen der **oberen Alarmgrenze**. Dieser Wert entspricht Alarm 2 ► **Alarmer/ Visuelle Alarmer** und dient damit auch der Einstellung des Schaltpunktes für Relais 2 (bei Verwendung der optionalen Relaischnittstelle).
- XHEAD** Einstellen der **Umgebungstemperaturkompensation**. In Abhängigkeit des Emissionsgrades des Messobjektes wird von der Oberfläche ein mehr oder weniger großer Anteil an Umgebungsstrahlung reflektiert. Um diesen Einfluss zu kompensieren, bietet diese Funktion die Möglichkeit, einen festen Wert für die Hintergrundstrahlung einzugeben. Bei Anzeige von **XHEAD** erfolgt die Kompensation über den messkopffinternen Fühler. Ein Rückkehren zu **XHEAD** erfolgt durch gleichzeitiges Betätigen von **Auf** und **Ab**.



BEDIENUNGSANLEITUNG



Speziell bei großen Unterschieden zwischen der Umgebungstemperatur am Objekt und der Messkopftemperatur empfiehlt sich die Nutzung der **Umgebungstemperaturkompensation**.

-
- M 01** Einstellen der **Multidrop-Adresse**. In einem RS485-Netzwerk benötigt jeder Sensor eine eigene Adresse. Dieser Menüpunkt wird nur bei installierter RS485-Schnittstelle angezeigt.
-
- B 9.6** Einstellen der **Baudrate** für die digitale Datenübertragung.
-
- S ON** Aktivierung (**ON**) und Deaktivierung (**OFF**) eines optionalen **Visierlasers**
▶ Weiteres Zubehör. Durch Betätigen von **Auf** bzw. **Ab** wird eine 3 VDC-Spannung an den Anschluss-Pin **3V SW** geschaltet.
-



BEDIENUNGSANLEITUNG



4M Modell

Anzeige	Modus [Beispiel]	Einstellbereich
TPROC 320.9	Prozesstemperatur (nach Signalverarbeitung) [320,9 °C]	unveränderbar
T INT 50.1	Detektor Temperatur [50,1 °C]	unveränderbar
T BOX 38.6	Elektronikbox Temperatur [38,6 °C]	unveränderbar
EMISS 1.000	Emissionsgrad [1,000]	0,100 ... 1,100
TRANS 1.000	Transmission [1,000]	0,100 ... 1,100
AVG 0.020	Signalausgabe Mittelwert [0,020 s]	AVG 0.000 = inaktiv/ 0,1 ... 65 s
HOLD	OFF	OFF/ PEAK/ VALL/ APEAK/ AVALL
H TIM	PEAK/ VALL	0...65 s (65 = unendlich)
H TH	APEAK/ AVALL	Anfangstemperatur...Endtemperatur
H HY	APEAK/ AVALL	Hysterese Einstellung in °C/°F
U °C	Temperatureinheit [°C]	°C/ °F
M 01	Multidrop-Adresse [1] (nur mit RS485 Interface) RS422 Modus	01...32 RS422 (Ab Taste drücken bei M01)
BAUD 115.2K	Baudrate in kBaud [115]	115.2 / 921.6 kBaud
S ON	Laser-Visier	ON/ OFF



BEDIENUNGSANLEITUNG



EMISS 1.000	Einstellen des Emissionsgrades. Durch Betätigen von Auf wird der Wert erhöht; Ab verringert den Wert (gilt auch für alle weiteren Funktionen). Der Emissionsgrad (-Epsilon) ist eine Materialkonstante, die die Fähigkeit eines Körpers, infrarote Energie auszusenden, beschreibt ► 10 Emissionsgrad]
TRANS 1.000	Einstellen des Transmissionsgrades . Diese Funktion wird verwendet, falls zwischen Sensor und Objekt eine optische Komponente (z.B. Schutzfenster; Zusatzoptik) montiert wird. Die Standardeinstellung ist 1.000 = 100 % (bei Messung ohne Schutzfenster etc.).
AVG 0.020	Einstellen der Zeit für die Mittelwertbildung . Bei dieser Funktion wird ein arithmetischer Algorithmus ausgeführt, um das Signal zu glätten. Die eingestellte Zeit ist die Zeitkonstante. Diese Funktion kann auch mit allen weiteren Nachverarbeitungsfunktionen kombiniert werden. Die kürzeste einstellbare Zeit ist 0,001 s. Bei Einstellen von 0.0 ist die Funktion deaktiviert.
HOLD	Modus für Signal-Nachverarbeitung . Durch Betätigen von Auf bzw. Ab kann der Modus gewählt werden. PEAK : Einstellen der Zeit für die Maximumsuche . Bei dieser Funktion wird das jeweilige Signalmaximum gehalten; d.h. bei sinkender Temperatur hält der Algorithmus den Signalpegel für die eingestellte Zeit. Nach Ablauf der Haltezeit fällt das Signal auf den zweithöchsten Wert bzw. sinkt um 1/8 der Differenz zwischen vorherigem Maximalwert und Minimalwert während der Haltezeit. Dieser Wert wird wiederum für die eingestellte Zeit gehalten. Danach fällt das Signal mit langsamer Zeitkonstante und folgt dem Verlauf der Objekttemperatur. VALL : Einstellen der Zeit für die Minimumsuche . Bei dieser Funktion wird das jeweilige Signalminimum gehalten. Der Algorithmus entspricht dabei dem für die Maximumsuche (invertiert). Bei Einstellen von 0.0 ist die Funktion deaktiviert. APEAK (Erw. Maximumsuche): Dieser Algorithmus sucht nach lokalen Maximalwerten. Dabei werden Maximalwerte, die kleiner als ihre Vorgänger sind, nur übernommen, wenn die Temperatur zuvor den Schwellwert unterschritten hatte. Bei eingestellter Hysterese muss ein Maximalwert zusätzlich erst um den Wert der Hysterese abgefallen sein, damit er als neues Maximum übernommen wird. AVALL (Erw. Minimumsuche): Diese Funktion verhält sich invertiert zur erweiterten Maximumsuche; d.h. dieser Algorithmus sucht nach lokalen Minimalwerten. Dabei werden Minimalwerte, die größer als ihre Vorgänger sind, nur übernommen, wenn die



BEDIENUNGSANLEITUNG



Temperatur zuvor den **Schwellwert** überschritten hatte. Bei eingestellter Hysterese muss ein Minimalwert zusätzlich erst um den Wert der **Hysterese** angestiegen sein, damit er als neues Minimum übernommen wird.

M 01	Einstellen der Multidrop-Adresse . In einem RS485 -Netzwerk benötigt jeder Sensor eine eigene Adresse. Dieser Menüpunkt wird nur bei installierter RS485-Schnittstelle angezeigt. Um den RS422 -Modus zu verwenden, drücken Sie einmal die Ab-Taste bei M01.
BAUD 115.2K	Einstellen der Baudrate für die digitale Datenübertragung.
S OFF	Aktivierung (ON) und Deaktivierung (OFF) eines optionalen Visierlasers ► Weiteres Zubehör . Durch Betätigen von Auf bzw. Ab wird eine 3 VDC-Spannung an den Anschluss-Pin PINK geschaltet.

Peak Picker-Funktion

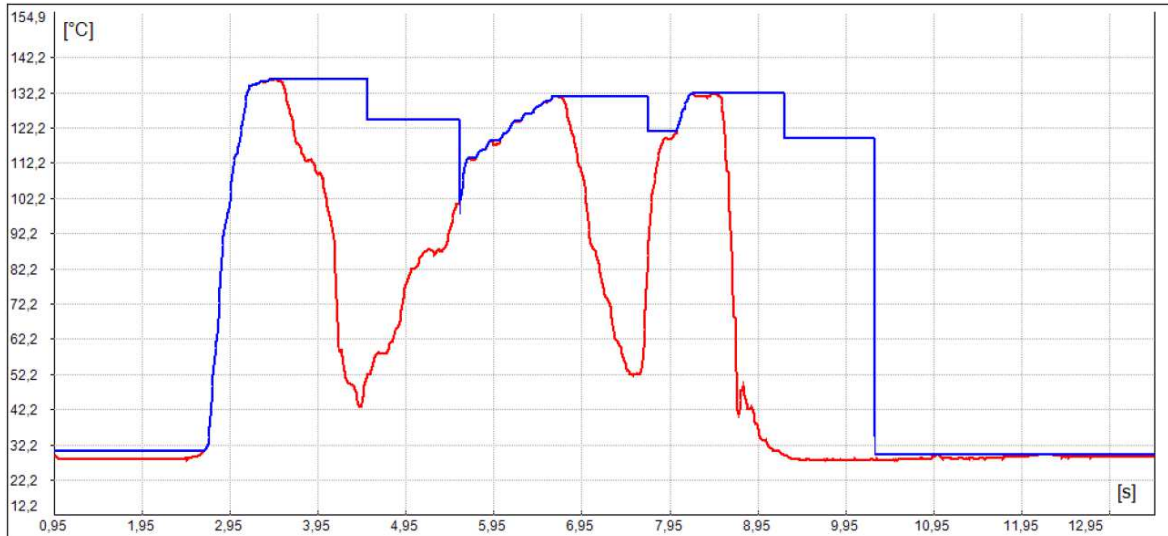
Für eine Erfassung von schnellen Hotspots (Erfassungszeit 90 μ s) muss die Mittelungszeit auf 0,0 s eingestellt werden.

In der Diagrammdarstellung kann neben der Prozesstemperatur TProc (mit Signal-Nachverarbeitung) auch die gemittelte Temperatur TAvg (ohne Signal-Nachverarbeitung) dargestellt werden. Die Wirkung der eingestellten Nachverarbeitungsfunktionen kann somit direkt verfolgt werden.



BEDIENUNGSANLEITUNG

Signal-Verläufe

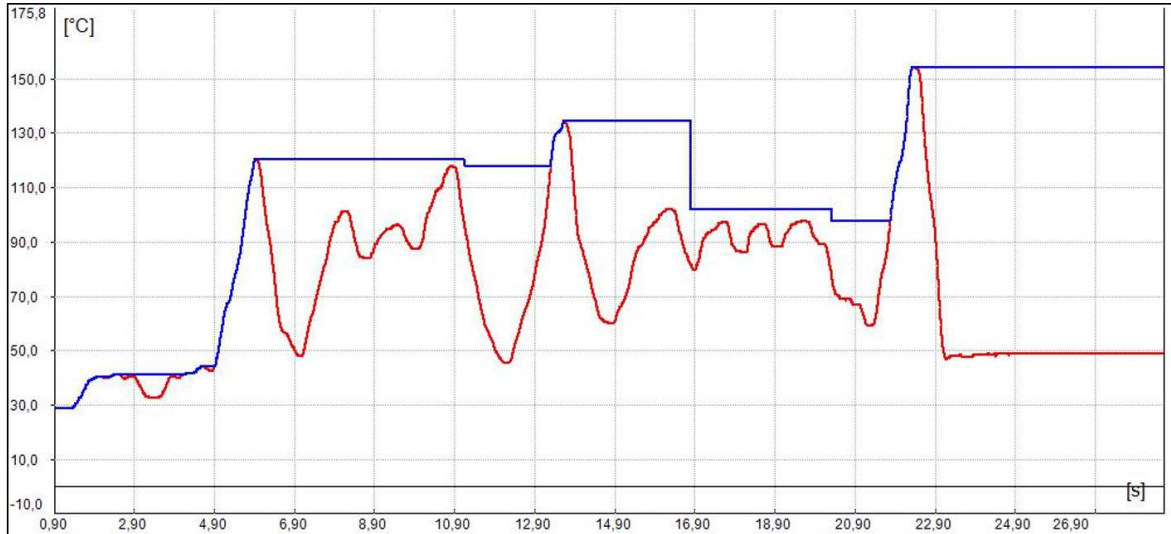


— **T_{Proc} mit Maximumsuche (Haltezeit = 1s)**

— **T_{Avg} ohne Nachverarbeitung**



BEDIENUNGSANLEITUNG



— T_{Proc} mit Erw. Maximumsuche (Schwellwert = 80 °C/ Hysterese = 20 °C)

— T_{Avg} ohne Nachverarbeitung



BEDIENUNGSANLEITUNG

6.2 Fehlermeldungen

Im Display des **DM** können folgende Fehlermeldungen erscheinen:

Modelle LT/ G5 / P3 / P7:

OVER	Objekttemperatur zu hoch
UNDER	Objekttemperatur zu niedrig
^^^CH	Kopftemperatur zu hoch
vvvCH	Kopftemperatur zu niedrig

Modelle 1M/ 2M/ 3M:

1. Stelle:

0x	kein Fehler
1x	Kopftemperatur-Fühler hat Kurzschluss nach Masse (bn)
2x	Boxtemperatur zu niedrig
4x	Boxtemperatur zu hoch
6x	Boxtemperatur-Fühler unterbrochen
8x	Boxtemperatur-Fühler hat Kurzschluss nach Masse

2. Stelle:

x0	kein Fehler
x2	Objekttemperatur zu hoch
x4	Kopftemperatur zu niedrig
x8	Kopftemperatur zu hoch
xC	Kopftemperatur-Fühler unterbrochen (bn)



BEDIENUNGSANLEITUNG



7 Software

7.1 Installation

Minimale Systemvoraussetzungen:

- Windows XP, Vista, 7, 8, 10
- USB-Schnittstelle
- Festplatte mit mind. 30 MByte Speicherplatz
- Mindestens 128 MByte RAM

Die Software können Sie unter <https://www.bb-sensors.com/downloads> herunterladen. Entpacken und Öffnen Sie das Programm und starten Sie bitte die CDsetup.exe. Folgen Sie bitte den Anweisungen des Assistenten, bis die Installation abgeschlossen ist.

Nach der Installation finden Sie die Software auf Ihrem Desktop (als Programmsymbol) sowie im Startmenü.

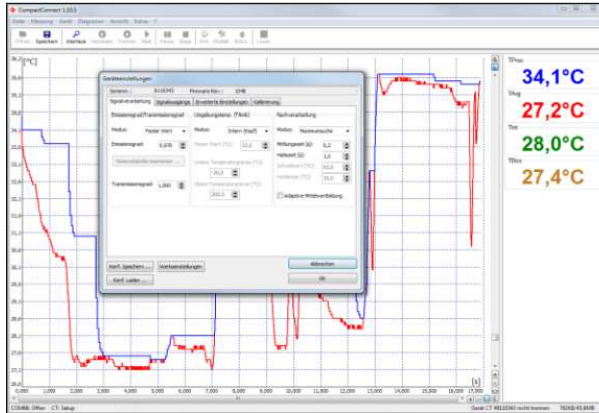
Wenn Sie die Software deinstallieren wollen, nutzen Sie bitte **Uninstall** im Startmenü.

- **Eine detaillierte Softwarebeschreibung befindet sich im heruntergeladenen Software-Paket.**
- **Software CompactConnect für LT/ LTF/ LTH/ 1M/ 2M/ 3M/ G5/ P3/ P7**
- **Software CompactPlus Connect für 4M**

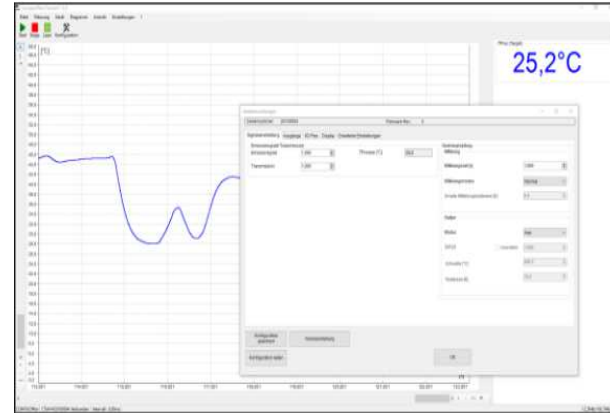


BEDIENUNGSANLEITUNG

Hauptfunktionen:



CompactConnect



CompactPlus Connect

- Grafische Darstellung und Aufzeichnung der Temperaturmesswerte zur späteren Analyse und Dokumentation
- Komplette Parametrierung und Fernüberwachung des Sensors
- Programmierung der Signalverarbeitungsfunktionen
- Skalierung der Ausgänge und Parametrierung der Funktionseingänge

BEDIENUNGSANLEITUNG



7.2 Kommunikationseinstellungen

7.2.1 Serielles Interface

Baudrate: 9,6...115,2 kBaud (einstellbar am Gerät oder über Software)

Datenbits: 8

Parität: keine

Stopp bits: 1

Flusskontrolle: aus

7.2.2 Protokoll

Alle CT-Sensoren verwenden ein binäres Protokoll. Alternativ können die Geräte auch auf ein ASCII-Protokoll umgeschaltet werden. Um eine schnelle Kommunikation zu erreichen, wird auf einen zusätzlichen Overhead mit CR, LR oder ACK Bytes verzichtet.

7.2.3 ASCII-Protokoll

Die Modelle **LT21**, **LT151**, **LT201**, **LT21H** und **LT101H** können durch Änderung des ersten Zeichens im 3. Block des Kopf-Kalibriercodes auf ASCII-Protokoll umgestellt werden. Dieses Zeichen muss von **0 auf 4** (alter Messkopf) bzw. **8 auf C** (neuer Messkopf) geändert werden.

▶ **Austauschen des Messkopfes**

Beispiel (neuer Messkopf):	Binär-Protokoll: A6FG – 22KB – 8AS0 1.Block 2.Block 3.Block	ASCII-Protokoll: A6FG – 22KB – CAS0 1.Block 2.Block 3.Block
-----------------------------------	--	--

Nach Modifikation des Kopf-Kalibriercodes ist ein Reset nötig, um die Änderungen zu aktivieren. ▶ 6 Bedienung]



BEDIENUNGSANLEITUNG



Zur Umschaltung auf das ASCII-Protokoll können Sie auch folgenden Befehl verwenden:

Dezimal: 131
HEX: 0x83
Daten, Antwort: byte 1
Ergebnis: 0 – Binär-Protokoll
1 – ASCII-Protokoll

7.2.4 Speichern von Parametereinstellungen

Nach Einschalten des CT-Sensors ist der Flash-Modus aktiv, d.h. geänderte Parametereinstellungen werden im CT-internen Flash-EEPROM gespeichert und bleiben auch nach Ausschalten der Spannungsversorgung erhalten.

Falls sehr oft bzw. kontinuierlich Werte geändert werden sollen, kann das flashen der Parameter durch folgenden Befehl ausgeschaltet werden:

Dezimal: 112
HEX: 0x70
Daten, Antwort: byte 1
Ergebnis: 0 – Daten werden nicht in den Flash geschrieben
1 – Daten werden in den Flash geschrieben

Bei ausgeschaltetem Flash-Modus bleiben Parameteränderungen nur aktiv, solange der DM eingeschaltet ist. D.h. nach Ausschalten der Versorgungsspannung und Wiedereinschalten gehen die gesetzten Werte verloren.

Mit dem Kommando 0x71 kann man den aktuellen Zustand abfragen.

Eine detaillierte Beschreibung des Protokolls und der Befehle finden Sie In der Dokumentation im Verzeichnis: \Commands.



BEDIENUNGSANLEITUNG



8 Prinzip der Infrarot-Temperaturmessung

In Abhängigkeit von der Temperatur sendet jeder Körper eine bestimmte Menge infraroter Strahlung aus. Mit einer Temperaturänderung des Objektes geht eine sich ändernde Intensität der Strahlung einher. Der für die Infrarotmesstechnik genutzte Wellenlängenbereich dieser so genannten „Wärmestrahlung“ liegt zwischen etwa $1\mu\text{m}$ und $20\mu\text{m}$. Die Intensität der emittierten Strahlung ist materialabhängig. Die materialabhängige Konstante wird als Emissionsgrad (ϵ - Epsilon) bezeichnet und ist für die meisten Stoffe bekannt (siehe Abschnitt Emissionsgrad).

Infrarot-Thermometer sind optoelektronische Sensoren. Sie ermitteln die von einem Körper abgegebene Infrarotstrahlung und berechnen auf dieser Grundlage die Oberflächentemperatur. Die wohl wichtigste Eigenschaft von Infrarot-Thermometern liegt in der berührungslosen Messung. So lässt sich die Temperatur schwer zugänglicher oder sich bewegendere Objekte ohne Schwierigkeiten bestimmen. Infrarot-Thermometer bestehen im Wesentlichen aus folgenden Komponenten:

- Linse
- Spektralfilter
- Detektor
- Elektronik (Verstärkung/ Linearisierung/ Signalverarbeitung)

Die Eigenschaften der Linse bestimmen maßgeblich den Strahlengang des Infrarot-Thermometers, welcher durch das Verhältnis Entfernung (Distance) zu Messfleckgröße (Spot) charakterisiert wird. Der Spektralfilter dient der Selektion des Wellenlängenbereiches, welcher für die Temperaturmessung relevant ist. Der Detektor hat gemeinsam mit der nachgeschalteten Verarbeitungselektronik die Aufgabe, die Intensität der emittierten Infrarotstrahlung in elektrische Signale umzuwandeln.



BEDIENUNGSANLEITUNG



9 Emissionsgrad

9.1 Definition

Die Intensität der infraroten Wärmestrahlung, die jeder Körper aussendet, ist sowohl von der Temperatur als auch von den Strahlungseigenschaften des zu untersuchenden Materials abhängig. Der Emissionsgrad (ϵ - Epsilon) ist die entsprechende Materialkonstante, die die Fähigkeit eines Körpers, infrarote Energie auszusenden, beschreibt. Er kann zwischen 0 und 100 % liegen. Ein ideal strahlender Körper, ein so genannter „Schwarzer Strahler“, hat einen Emissionsgrad von 1,0, während der Emissionsgrad eines Spiegels beispielsweise bei 0,1 liegt. Wird ein zu hoher Emissionsgrad eingestellt, ermittelt das Infrarot-Thermometer eine niedrigere als die reale Temperatur, unter der Voraussetzung, dass das Messobjekt wärmer als die Umgebung ist. Bei einem geringen Emissionsgrad (reflektierende Oberflächen) besteht das Risiko, dass störende Infrarotstrahlung von Hintergrundobjekten (Flammen, Heizanlagen, Schamotte usw.) das Messergebnis verfälscht. Um den Messfehler in diesem Fall zu minimieren, sollte die Handhabung sehr sorgfältig erfolgen und das Gerät gegen reflektierende Strahlungsquellen abgeschirmt werden.

9.2 Bestimmung eines unbekanntes Emissionsgrades

- ▶ Mit einem Thermoelement, Kontaktfühler oder ähnlichem lässt sich die aktuelle Temperatur des Messobjektes bestimmen. Danach kann die Temperatur mit dem Infrarot-Thermometer gemessen und der Emissionsgrad soweit verändert werden, bis der angezeigte Messwert mit der tatsächlichen Temperatur übereinstimmt.
- ▶ Bei Temperaturmessungen bis 380 °C besteht die Möglichkeit, auf dem Messobjekt einen speziellen Kunststoffaufkleber (Emissionsgradaufkleber – Bestell-Nr.: ACLSED), anzubringen, der den Messfleck vollständig bedeckt. Stellen Sie nun den Emissionsgrad auf 0,95 ein und messen Sie die Temperatur des Aufklebers. Ermitteln Sie dann die Temperatur einer direkt angrenzenden



BEDIENUNGSANLEITUNG



Fläche auf dem Messobjekt und stellen Sie den Emissionsgrad so ein, dass der Wert mit der zuvor gemessenen Temperatur des Kunststoffaufklebers übereinstimmt.

- ▶ Tragen sie auf einem Teil der Oberfläche des zu untersuchenden Objektes, soweit dies möglich ist, matte, schwarze Farbe mit einem Emissionsgrad von mehr als 0,98 auf. Stellen Sie den Emissionsgrad Ihres Infrarot-Thermometers auf 0,98 ein und messen Sie die Temperatur der gefärbten Oberfläche. Anschließend bestimmen Sie die Temperatur einer direkt angrenzenden Fläche und verändern die Einstellung des Emissionsgrades soweit, bis die gemessene Temperatur der an der gefärbten Stelle entspricht.

WICHTIG: Bei allen drei Methoden muss das Objekt eine von der Umgebungstemperatur verschiedene Temperatur aufweisen.

9.3 Charakteristische Emissionsgrade

Sollte keine der oben beschriebenen Methoden zur Ermittlung Ihres Emissionsgrades anwendbar sein, können Sie sich auf die Emissionsgradtabellen ▶ **Anhang A und B** beziehen. Beachten Sie, dass es sich in den Tabellen lediglich um Durchschnittswerte handelt. Der tatsächliche Emissionsgrad eines Materials wird u.a. von folgenden Faktoren beeinflusst:

- Temperatur
- Messwinkel
- Geometrie der Oberfläche (eben, konvex, konkav)
- Dicke des Materials
- Oberflächenbeschaffenheit (poliert, oxidiert, rau, sandgestrahlt)
- Spektralbereich der Messung
- Transmissionseigenschaften (z.B. bei dünnen Folien)



BEDIENUNGSANLEITUNG



Anhang A – Emissionsgradtabelle Metalle

Material		typischer Emissionsgrad			
		1,0 µm	1,6 µm	5,1 µm	8-14 µm
Spektrale Empfindlichkeit		1,0 µm	1,6 µm	5,1 µm	8-14 µm
Aluminium	nicht oxidiert	0,1-0,2	0,02-0,2	0,02-0,2	0,02-0,1
	poliert	0,1-0,2	0,02-0,1	0,02-0,1	0,02-0,1
	aufgeraut	0,2-0,8	0,2-0,6	0,1-0,4	0,1-0,3
	oxidiert	0,4	0,4	0,2-0,4	0,2-0,4
Blei	poliert	0,35	0,05-0,2	0,05-0,2	0,05-0,1
	aufgeraut	0,65	0,6	0,4	0,4
	oxidiert		0,3-0,7	0,2-0,7	0,2-0,6
Chrom		0,4	0,4	0,03-0,3	0,02-0,2
Eisen	nicht oxidiert	0,35	0,1-0,3	0,05-0,25	0,05-0,2
	verrostet		0,6-0,9	0,5-0,8	0,5-0,7
	oxidiert	0,7-0,9	0,5-0,9	0,6-0,9	0,5-0,9
	geschmiedet, stumpf	0,9	0,9	0,9	0,9
	geschmolzen	0,35	0,4-0,6		
Eisen, gegossen	nicht oxidiert	0,35	0,3	0,25	0,2
	oxidiert	0,9	0,7-0,9	0,65-0,95	0,6-0,95
Gold		0,3	0,01-0,1	0,01-0,1	0,01-0,1
Haynes	Legierung	0,5-0,9	0,6-0,9	0,3-0,8	0,3-0,8
Inconel	elektropoliert	0,2-0,5	0,25	0,15	0,15
	sandgestrahlt	0,3-0,4	0,3-0,6	0,3-0,6	0,3-0,6
	oxidiert	0,4-0,9	0,6-0,9	0,6-0,9	0,7-0,95



BEDIENUNGSANLEITUNG



Material		typischer Emissionsgrad			
Spektrale Empfindlichkeit		1,0 µm	1,6 µm	5,1 µm	8-14 µm
Kupfer	poliert	0,05	0,03	0,03	0,03
	aufgeraut	0,05-0,2	0,05-0,2	0,05-0,15	0,05-0,1
	oxidiert	0,2-0,8	0,2-0,9	0,5-0,8	0,4-0,8
Magnesium		0,3-0,8	0,05-0,3	0,03-0,15	0,02-0,1
Messing	poliert	0,35	0,01-0,5	0,01-0,05	0,01-0,05
	rau	0,65	0,4	0,3	0,3
	oxidiert	0,6	0,6	0,5	0,5
Molybdän	nicht oxidiert	0,25-0,35	0,1-0,3	0,1-0,15	0,1
	oxidiert	0,5-0,9	0,4-0,9	0,3-0,7	0,2-0,6
Monel (Ni-Cu)		0,3	0,2-0,6	0,1-0,5	0,1-0,14
Nickel	elektrolytisch	0,2-0,4	0,1-0,3	0,1-0,15	0,05-0,15
	oxidiert	0,8-0,9	0,4-0,7	0,3-0,6	0,2-0,5
Platin	schwarz		0,95	0,9	0,9
Quecksilber			0,05-0,15	0,05-0,15	0,05-0,15
Silber		0,04	0,02	0,02	0,02
Stahl	poliertes Blech	0,35	0,25	0,1	0,1
	rostfrei	0,35	0,2-0,9	0,15-0,8	0,1-0,8
	Grobblech			0,5-0,7	0,4-0,6
	kaltgewalzt	0,8-0,9	0,8-0,9	0,8-0,9	0,7-0,9
	oxidiert	0,8-0,9	0,8-0,9	0,7-0,9	0,7-0,9



BEDIENUNGSANLEITUNG



Titan	poliert	0,5-0,75	0,3-0,5	0,1-0,3	0,05-0,2
	oxidiert		0,6-0,8	0,5-0,7	0,5-0,6
Wolfram	poliert	0,35-0,4	0,1-0,3	0,05-0,25	0,03-0,1
Zink	poliert	0,5	0,05	0,03	0,02
	oxidiert	0,6	0,15	0,1	0,1
Zinn	nicht oxidiert	0,25	0,1-0,3	0,05	0,05

Anhang B – Emissionsgradtabelle Nicht Metalle

Material	typischer Emissionsgrad			
	1,0 µm	2,2 µm	5,1 µm	8-14 µm
Asbest	0,9	0,8	0,9	0,95
Asphalt			0,95	0,95
Basalt			0,7	0,7
Beton	0,65	0,9	0,9	0,95
Eis				0,98
Erde				0,9-0,98
Farbe nicht alkalisch				0,9-0,95
Gips			0,4-0,97	0,8-0,95
Glas	Scheibe	0,2	0,98	0,85
	Schmelze	0,4-0,9	0,9	
Gummi			0,9	0,95
Holz natürlich			0,9-0,95	0,9-0,95
Kalkstein			0,4-0,98	0,98



BEDIENUNGSANLEITUNG



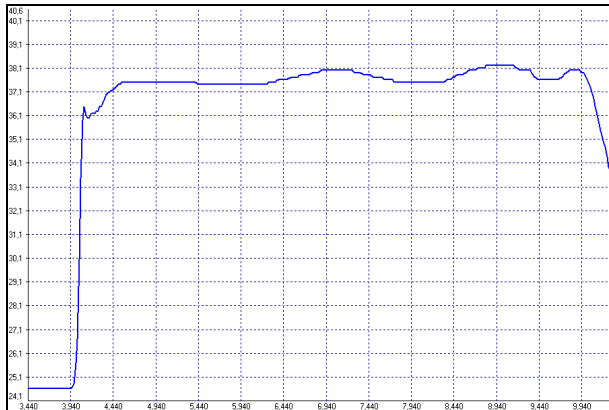
Karborund		0,95	0,9	0,9
Keramik		0,4	0,8-0,95	0,95
Kies			0,95	0,95
Kohlenstoff	nicht oxidiert		0,8-0,9	0,8-0,9
	Graphit		0,8-0,9	0,7-0,8
Kunststoff >50 µm	lichtundurchlässig		0,95	0,95
Papier	jede Farbe		0,95	0,95
Sand			0,9	0,9
Schnee				0,9
Textilien			0,95	0,95
Wasser				0,93



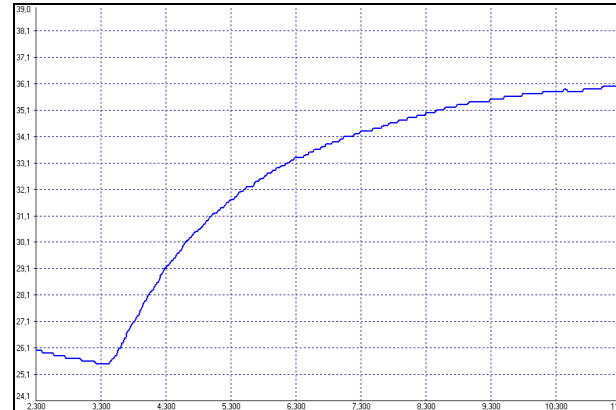
BEDIENUNGSANLEITUNG

Anhang C – Adaptive Mittelwertbildung

Die Mittelwertbildung wird in der Regel eingesetzt, um Signalverläufe zu glätten. Über den einstellbaren Parameter Zeit kann dabei diese Funktion an die jeweilige Anwendung optimal angepasst werden. Ein Nachteil der Mittelwertbildung ist, dass schnelle Temperaturanstiege, die durch dynamische Ereignisse hervorgerufen werden, der gleichen Mittlungszeit unterworfen sind und somit nur zeitverzögert am Signalausgang bereitstehen. Die Funktion Adaptive Mittelwertbildung (**Smart Averaging**) eliminiert diesen Nachteil, indem schnelle Temperaturanstiege ohne Mittelwertbildung direkt an den Signalausgang durchgestellt werden.



Signalverlauf mit Smart Averaging-Funktion



Signalverlauf ohne Smart Averaging-Funktion