

## Industrielle Drucktransmitter zur Messung von Absolut- und Relativdruck

### Beschreibung



### Technische Daten

Industrieller Drucktransmitter	
Messbereich	-1...+100 bar
Überlast	S. Tabelle Lieferspektrum Über-/Berstdruck
Restfehler Linearität / Hyst.	< ±0,4 % FS
Temperaturkoeffizient	TCO < ±0,015 % FS / K TCG < ±0,010 % FS / K
Einsatz-Temperaturbereich	-20...+80 °C
Werkstoff Sensor	Keramische Messzelle
Werkstoff Gehäuse	Edelstahl
Dichtung	Viton
Druckanschluss	G $\frac{1}{4}$ " / G $\frac{1}{2}$ " Außengewinde
Anschluss	4-poliger Industriestecker, DIN 43650
Schutzart	IP65
CE-Konformität	2014/30/EU
EMV-Störaussendung	EN 61000-6-3:2011
EMV-Störfestigkeit	EN 61000-6-1:2007
Ausführung 4 ... 20 mA	
Ausgangssignal	4...20 mA, Zweileiter
max. zulässige Bürde	Ra[Ω]=(Uv[V]-10V) / 0,02 A
Ausführung 0 ... 10 V	
Ausgangssignal	0...10 V, Dreileiter
Betriebsspannung	12...36 V DC / 5 mA
Ausführung I <sup>2</sup> C	
Ausgangssignal	I <sup>2</sup> C-Bus
Betriebsspannung	3,0...5,3 V DC / 5 mA

### Leistungsmerkmale

- Varianten von Vakuum bis 100 bar FS
- Zur Messung von Absolut- und Relativdruck
- Ausgang Normsignal 0...10 V, 4...20 mA, I<sup>2</sup>C
- Hochwertige Industrieausführung aus Edelstahl
- Robuste, medienbeständige Ausführung
- Temperaturkompensiert
- Einfache Montage
- Wasser- und ölbeständig
- Schutzart IP65

### Anwendungsgebiete

- Pneumatik
- Hydraulik
- Industrielle Anwendungen
- Maschinen- und Anlagenbau
- Automatisierungstechnik

### Eigenschaften

Die Druckfühler aus Edelstahl übertragen den Messwert als kalibriertes und temperaturkompensiertes Normsignal 0...10 V, 4...20 mA oder I<sup>2</sup>C. Das Lieferspektrum deckt mit abgestuften Messbereichsvarianten den Druckbereich von Vakuum bis 100 bar Full Scale (FS) ab (Siehe Tabelle).

Durch eine präzise Kalibrierung an 7 Messpunkten bei 3 unterschiedlichen Temperaturen wird eine hervorragende Präzision und ein sehr geringer Temperaturrestfehler erreicht.

Die Fühler sind ideal zur Messung von statischen und dynamischen Absolut- und Relativdrücken in Flüssigkeiten oder Gasen geeignet. Typische Anwendungsgebiete ergeben sich im Bereich der Pneumatik, in der Hydraulik sowie in industriellen Applikationen.

Das robuste Fühlergehäuse mit der Schutzart IP65 ist aus Edelstahl gefertigt und besitzt als Medienanschluss ein G $\frac{1}{4}$ " oder G $\frac{1}{2}$ " Aussengewinde.

Der elektrische Anschluss erfolgt über einen Industriestecker nach DIN 43650. Die Ausführung mit Stromausgang wird über die Stromschleife versorgt.

Die Ausführung mit I<sup>2</sup>C-Ausgang ist werkseitig mit der Adresse 0x78 programmiert. Auf Wunsch kann eine kundenspezifische Adresse programmiert werden. Bitte bestellen sie hierzu den Artikel 0800 3000 „Programmierung der I<sup>2</sup>C Adresse ab Werk“.

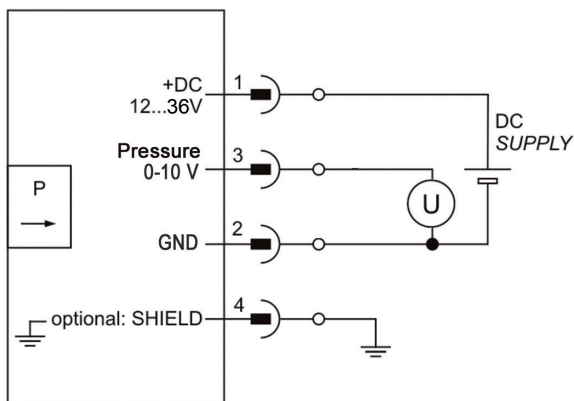
## Industrielle Drucktransmitter zur Messung von Absolut- und Relativdruck

### Anschlussbelegung

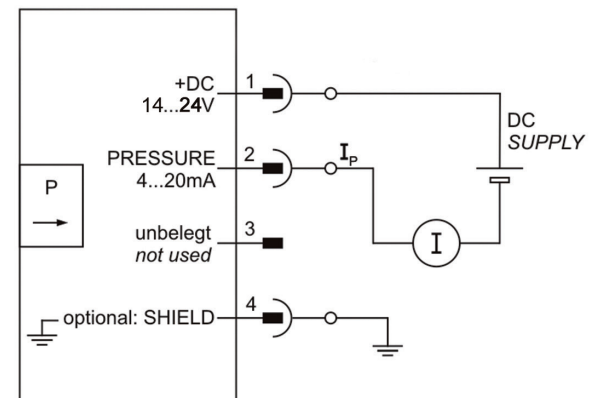
Pin	Spannungsausgang 0...10 V	Stromausgang 4...20 mA	I <sup>2</sup> C-Bus
1	Supply: + DC 12...36 V	Supply: + DC 14...24 V	Supply: + DC 3,0...5,3 V
2	Supply: - DC	Pressure: 4...20 mA	Supply: - DC
3	Pressure: 0...10 V	-	SCL
4	-	-	SDA



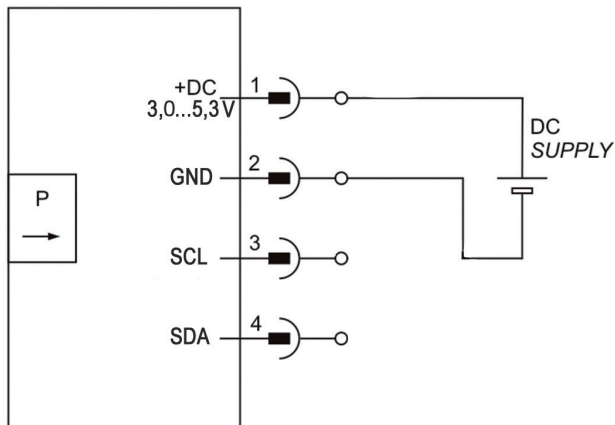
### Anschlusskizzen



Spannungsausgang 0...10 V, DC-Supply

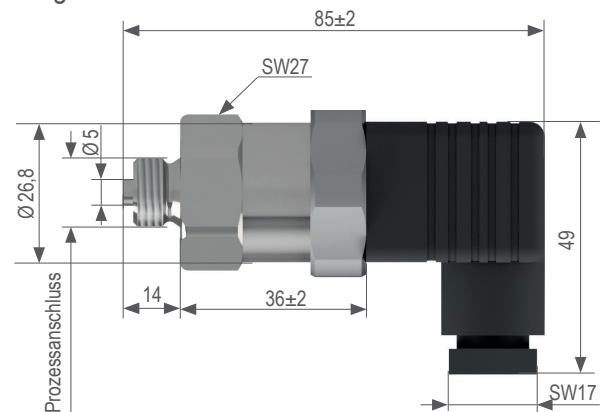


Stromausgang 4...20 mA



I<sup>2</sup>C

### Abmessungen



### Achtung

Extreme mechanische und unsachgemäße Beanspruchung sind unbedingt zu vermeiden.

Das Produkt ist nicht in explosionsgefährdeten Bereichen einsetzbar.

Weitere Informationen im Internet unter: [www.bb-sensors.com](http://www.bb-sensors.com)

## Industrielle Drucktransmitter zur Messung von Absolut- und Relativdruck

### Lieferspektrum

Druckart	Ausgangssignal	Prozessanschluss	Druckbereich	Überdruck	Berstdruck	Artikelnummer
relativ	0...10 V	G1/4"	-1-1 bar	3,2 bar	5 bar	0550 1191-001
relativ	0...10 V	G1/4"	0-1 bar	3,2 bar	5 bar	0550 1191-002
relativ	0...10 V	G1/4"	0-1,6 bar	3,2 bar	5 bar	0550 1191-003
relativ	0...10 V	G1/4"	0-2,5 bar	10 bar	12 bar	0550 1191-004
relativ	0...10 V	G1/4"	0-4 bar	10 bar	12 bar	0550 1191-005
relativ	0...10 V	G1/4"	0-6 bar	12 bar	18 bar	0550 1191-006
relativ	0...10 V	G1/4"	0-10 bar	20 bar	30 bar	0550 1191-007
relativ	0...10 V	G1/4"	0-16 bar	32 bar	48 bar	0550 1191-008
relativ	0...10 V	G1/4"	0-25 bar	50 bar	75 bar	0550 1191-009
relativ	0...10 V	G1/4"	0-40 bar	80 bar	120 bar	0550 1191-010
relativ	0...10 V	G1/4"	0-60 bar	120 bar	180 bar	0550 1191-011
relativ	0...10 V	G1/4"	0-100 bar	200 bar	300 bar	0550 1191-012
relativ	0...10 V	G1/2"	-1-1 bar	3,2 bar	5 bar	0550 1181-001
relativ	0...10 V	G1/2"	0-1 bar	3,2 bar	5 bar	0550 1181-002
relativ	0...10 V	G1/2"	0-1,6 bar	3,2 bar	5 bar	0550 1181-003
relativ	0...10 V	G1/2"	0-2,5 bar	10 bar	12 bar	0550 1181-004
relativ	0...10 V	G1/2"	0-4 bar	10 bar	12 bar	0550 1181-005
relativ	0...10 V	G1/2"	0-6 bar	12 bar	18 bar	0550 1181-006
relativ	0...10 V	G1/2"	0-10 bar	20 bar	30 bar	0550 1181-007
relativ	0...10 V	G1/2"	0-16 bar	32 bar	48 bar	0550 1181-008
relativ	0...10 V	G1/2"	0-25 bar	50 bar	75 bar	0550 1181-009
relativ	0...10 V	G1/2"	0-40 bar	80 bar	120 bar	0550 1181-010
relativ	0...10 V	G1/2"	0-60 bar	120 bar	180 bar	0550 1181-011
relativ	0...10 V	G1/2"	0-100 bar	200 bar	300 bar	0550 1181-012
relativ	4...20 mA	G1/4"	-1-1 bar	3,2 bar	5 bar	0550 1291-001
relativ	4...20 mA	G1/4"	0-1 bar	3,2 bar	5 bar	0550 1291-002
relativ	4...20 mA	G1/4"	0-1,6 bar	3,2 bar	5 bar	0550 1291-003
relativ	4...20 mA	G1/4"	0-2,5 bar	10 bar	12 bar	0550 1291-004
relativ	4...20 mA	G1/4"	0-4 bar	10 bar	12 bar	0550 1291-005
relativ	4...20 mA	G1/4"	0-6 bar	12 bar	18 bar	0550 1291-006
relativ	4...20 mA	G1/4"	0-10 bar	20 bar	30 bar	0550 1291-007
relativ	4...20 mA	G1/4"	0-16 bar	32 bar	48 bar	0550 1291-008
relativ	4...20 mA	G1/4"	0-25 bar	50 bar	75 bar	0550 1291-009
relativ	4...20 mA	G1/4"	0-40 bar	80 bar	120 bar	0550 1291-010
relativ	4...20 mA	G1/4"	0-60 bar	120 bar	180 bar	0550 1291-011
relativ	4...20 mA	G1/4"	0-100 bar	200 bar	300 bar	0550 1291-012

## Industrielle Drucktransmitter zur Messung von Absolut- und Relativdruck

### Lieferspektrum

Druckart	Ausgangssignal	Prozessanschluss	Druckbereich	Überdruck	Berstdruck	Artikelnummer
relativ	4...20 mA	G1/2"	-1-1 bar	3,2 bar	5 bar	0550 1281-001
relativ	4...20 mA	G1/2"	0-1 bar	3,2 bar	5 bar	0550 1281-002
relativ	4...20 mA	G1/2"	0-1,6 bar	3,2 bar	5 bar	0550 1281-003
relativ	4...20 mA	G1/2"	0-2,5 bar	10 bar	12 bar	0550 1281-004
relativ	4...20 mA	G1/2"	0-4 bar	10 bar	12 bar	0550 1281-005
relativ	4...20 mA	G1/2"	0-6 bar	12 bar	18 bar	0550 1281-006
relativ	4...20 mA	G1/2"	0-10 bar	20 bar	30 bar	0550 1281-007
relativ	4...20 mA	G1/2"	0-16 bar	32 bar	48 bar	0550 1281-008
relativ	4...20 mA	G1/2"	0-25 bar	50 bar	75 bar	0550 1281-009
relativ	4...20 mA	G1/2"	0-40 bar	80 bar	120 bar	0550 1281-010
relativ	4...20 mA	G1/2"	0-60 bar	120 bar	180 bar	0550 1281-011
relativ	4...20 mA	G1/2"	0-100 bar	200 bar	300 bar	0550 1281-012
relativ	I <sup>2</sup> C	G1/4"	-1-1 bar	3,2 bar	5 bar	0550 1391-001
relativ	I <sup>2</sup> C	G1/4"	0-1 bar	3,2 bar	5 bar	0550 1391-002
relativ	I <sup>2</sup> C	G1/4"	0-1,6 bar	3,2 bar	5 bar	0550 1391-003
relativ	I <sup>2</sup> C	G1/4"	0-2,5 bar	10 bar	12 bar	0550 1391-004
relativ	I <sup>2</sup> C	G1/4"	0-4 bar	10 bar	12 bar	0550 1391-005
relativ	I <sup>2</sup> C	G1/4"	0-6 bar	12 bar	18 bar	0550 1391-006
relativ	I <sup>2</sup> C	G1/4"	0-10 bar	20 bar	30 bar	0550 1391-007
relativ	I <sup>2</sup> C	G1/4"	0-16 bar	32 bar	48 bar	0550 1391-008
relativ	I <sup>2</sup> C	G1/4"	0-25 bar	50 bar	75 bar	0550 1391-009
relativ	I <sup>2</sup> C	G1/4"	0-40 bar	80 bar	120 bar	0550 1391-010
relativ	I <sup>2</sup> C	G1/4"	0-60 bar	120 bar	180 bar	0550 1391-011
relativ	I <sup>2</sup> C	G1/4"	0-100 bar	200 bar	300 bar	0550 1391-012
relativ	I <sup>2</sup> C	G1/2"	-1-1 bar	3,2 bar	5 bar	0550 1381-001
relativ	I <sup>2</sup> C	G1/2"	0-1 bar	3,2 bar	5 bar	0550 1381-002
relativ	I <sup>2</sup> C	G1/2"	0-1,6 bar	3,2 bar	5 bar	0550 1381-003
relativ	I <sup>2</sup> C	G1/2"	0-2,5 bar	10 bar	12 bar	0550 1381-004
relativ	I <sup>2</sup> C	G1/2"	0-4 bar	10 bar	12 bar	0550 1381-005
relativ	I <sup>2</sup> C	G1/2"	0-6 bar	12 bar	18 bar	0550 1381-006
relativ	I <sup>2</sup> C	G1/2"	0-10 bar	20 bar	30 bar	0550 1381-007
relativ	I <sup>2</sup> C	G1/2"	0-16 bar	32 bar	48 bar	0550 1381-008
relativ	I <sup>2</sup> C	G1/2"	0-25 bar	50 bar	75 bar	0550 1381-009
relativ	I <sup>2</sup> C	G1/2"	0-40 bar	80 bar	120 bar	0550 1381-010
relativ	I <sup>2</sup> C	G1/2"	0-60 bar	120 bar	180 bar	0550 1381-011
relativ	I <sup>2</sup> C	G1/2"	0-100 bar	200 bar	300 bar	0550 1381-012

## Industrielle Drucktransmitter zur Messung von Absolut- und Relativdruck

### Lieferspektrum

Druckart	Ausgangssignal	Prozessanschluss	Druckbereich	Überdruck	Berstdruck	Artikelnummer
absolut	0...10 V	G1/4"	0-1 bar	3,2 bar	5 bar	0550 2191-001
absolut	0...10 V	G1/4"	0-2 bar	10 bar	12 bar	0550 2191-002
absolut	0...10 V	G1/4"	0-5 bar	12 bar	18 bar	0550 2191-003
absolut	0...10 V	G1/4"	0-10 bar	20 bar	30 bar	0550 2191-004
absolut	0...10 V	G1/4"	0-20 bar	50 bar	75 bar	0550 2191-005
absolut	0...10 V	G1/4"	0-50 bar	120 bar	180 bar	0550 2191-006
absolut	0...10 V	G1/2"	0-1 bar	3,2 bar	5 bar	0550 2181-001
absolut	0...10 V	G1/2"	0-2 bar	10 bar	12 bar	0550 2181-002
absolut	0...10 V	G1/2"	0-5 bar	12 bar	18 bar	0550 2181-003
absolut	0...10 V	G1/2"	0-10 bar	20 bar	30 bar	0550 2181-004
absolut	0...10 V	G1/2"	0-20 bar	50 bar	75 bar	0550 2181-005
absolut	0...10 V	G1/2"	0-50 bar	120 bar	180 bar	0550 2181-006
absolut	4...20 mA	G1/4"	0-1 bar	3,2 bar	5 bar	0550 2291-001
absolut	4...20 mA	G1/4"	0-2 bar	10 bar	12 bar	0550 2291-002
absolut	4...20 mA	G1/4"	0-5 bar	12 bar	18 bar	0550 2291-003
absolut	4...20 mA	G1/4"	0-10 bar	20 bar	30 bar	0550 2291-004
absolut	4...20 mA	G1/4"	0-20 bar	50 bar	75 bar	0550 2291-005
absolut	4...20 mA	G1/4"	0-50 bar	120 bar	180 bar	0550 2291-006
absolut	4...20 mA	G1/2"	0-1 bar	3,2 bar	5 bar	0550 2281-001
absolut	4...20 mA	G1/2"	0-2 bar	10 bar	12 bar	0550 2281-002
absolut	4...20 mA	G1/2"	0-5 bar	12 bar	18 bar	0550 2281-003
absolut	4...20 mA	G1/2"	0-10 bar	20 bar	30 bar	0550 2281-004
absolut	4...20 mA	G1/2"	0-20 bar	50 bar	75 bar	0550 2281-005
absolut	4...20 mA	G1/2"	0-50 bar	120 bar	180 bar	0550 2281-006
absolut	I <sup>2</sup> C	G1/4"	0-1 bar	3,2 bar	5 bar	0550 2391-001
absolut	I <sup>2</sup> C	G1/4"	0-2 bar	10 bar	12 bar	0550 2391-002
absolut	I <sup>2</sup> C	G1/4"	0-5 bar	12 bar	18 bar	0550 2391-003
absolut	I <sup>2</sup> C	G1/4"	0-10 bar	20 bar	30 bar	0550 2391-004
absolut	I <sup>2</sup> C	G1/4"	0-20 bar	50 bar	75 bar	0550 2391-005
absolut	I <sup>2</sup> C	G1/4"	0-50 bar	120 bar	180 bar	0550 2391-006
absolut	I <sup>2</sup> C	G1/2"	0-1 bar	3,2 bar	5 bar	0550 2381-001
absolut	I <sup>2</sup> C	G1/2"	0-2 bar	10 bar	12 bar	0550 2381-002
absolut	I <sup>2</sup> C	G1/2"	0-5 bar	12 bar	18 bar	0550 2381-003
absolut	I <sup>2</sup> C	G1/2"	0-10 bar	20 bar	30 bar	0550 2381-004
absolut	I <sup>2</sup> C	G1/2"	0-20 bar	50 bar	75 bar	0550 2381-005
absolut	I <sup>2</sup> C	G1/2"	0-50 bar	120 bar	180 bar	0550 2381-006