

Industrielle Drucktransmitter zur Messung von Absolut- und Relativdruck

Beschreibung



Technische Daten

Industrieller Drucktransmitter	
Messbereich	-1...+100 bar
Überlast	S. Tabelle Lieferspektrum Über-/Berstdruck
Restfehler Linearität / Hyst.	< ±0,4 % FS
Temperaturkoeffizient	TCO < ±0,015 % FS / K TCG < ±0,010 % FS / K
Einsatz-Temperaturbereich	-20...+80 °C
Werkstoff Sensor	Keramische Messzelle
Werkstoff Gehäuse	Edelstahl
Dichtung	Viton
Druckanschluss	G $\frac{1}{4}$ " / G $\frac{1}{2}$ " Außengewinde
Anschluss	2 m Kabel
Schutzart	IP67
CE-Konformität	2014/30/EU
EMV-Störaussendung	EN 61000-6-3:2011
EMV-Störfestigkeit	EN 61000-6-1:2007
Ausführung 4 ... 20 mA	
Ausgangssignal	4...20 mA, Zweileiter
Zulässige Bürde	$R_{a[\Omega]} = (U_v[V] - 10V) \cdot 0,02 A$
Ausführung 0 ... 10 V	
Ausgangssignal	0...10 V, Dreileiter
Hilfsenergie	12...24 V DC / 5 mA oder 12...24 V AC / 5 mA
Ausführung I ² C	
Ausgangssignal	I ² C-Bus

Leistungsmerkmale

- Varianten von Vakuum bis 100 bar FS
- Zur Messung von Absolut- und Relativdruck
- Ausgang Normsignal 0...10 V, 4...20 mA oder I²C
- Hochwertige Industrieausführung aus Edelstahl
- Robuste, medienbeständige Ausführung
- Temperaturkompensiert
- Einfache Montage
- Wasser- und ölbeständig
- Schutzart IP67

Anwendungsgebiete

- Pneumatik
- Hydraulik
- Industrielle Anwendungen
- Maschinen- und Anlagenbau
- Automatisierungstechnik

Eigenschaften

Die Druckfühler aus Edelstahl übertragen den Messwert als kalibriertes und temperaturkompensiertes Normsignal 0...10 V, 4...20 mA oder I²C. Das Lieferspektrum deckt mit abgestuften Messbereichsvarianten den Druckbereich von Vakuum bis 100 bar Full Scale (FS) ab (Siehe Tabelle).

Durch eine präzise Kalibrierung an 7 Messpunkten bei 3 unterschiedlichen Temperaturen wird eine hervorragende Präzision und ein sehr geringer Temperaturrestfehler erreicht.

Die Fühler sind ideal zur Messung von statischen und dynamischen Absolut- und Relativdrücken in Flüssigkeiten oder Gasen geeignet. Typische Anwendungsgebiete ergeben sich im Bereich der Pneumatik, in der Hydraulik sowie in industriellen Applikationen.

Das robuste Fühlergehäuse mit der Schutzart IP67 ist aus Edelstahl gefertigt und besitzt als Medienanschluss ein G $\frac{1}{4}$ " oder G $\frac{1}{2}$ " Aussengewinde.

Der elektrische Anschluss erfolgt über ein 2 m langes Kabel. Die Ausführung mit Stromausgang wird über die Stromschleife versorgt.

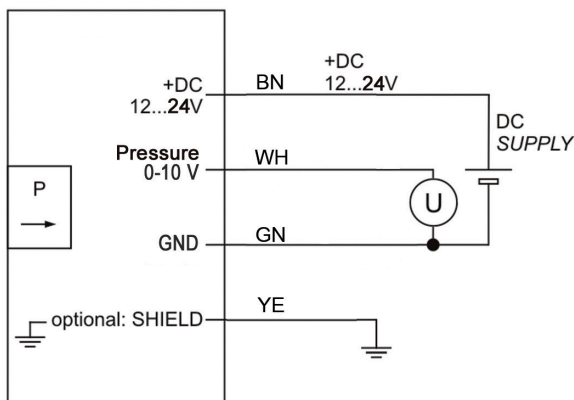
Die Ausführung mit I²C-Ausgang ist werkseitig mit der Adresse 0x78 programmiert. Auf Wunsch kann eine kundenspezifische Adresse programmiert werden. Bitte bestellen sie hierzu den Artikel 0800 3000 „Programmierung der I²C Adresse ab Werk“.

Industrielle Drucktransmitter zur Messung von Absolut- und Relativdruck

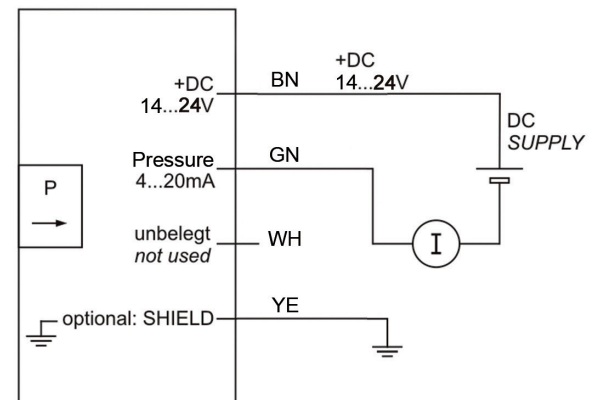
Anschlussbelegung

Farbe	Spannungsausgang 0...10 V	Stromausgang 4...20 mA	I ² C-Bus
BN	Supply: + DC 12...24 V / AC 12...24 V	Supply: + DC 14...24 V	Supply: + DC 3,3...5 V
YE	-	-	SDA
GN	Supply: - DC / AC	Pressure: 4...20 mA	Supply: - DC
WH	Pressure: 0...10 V	-	SCL

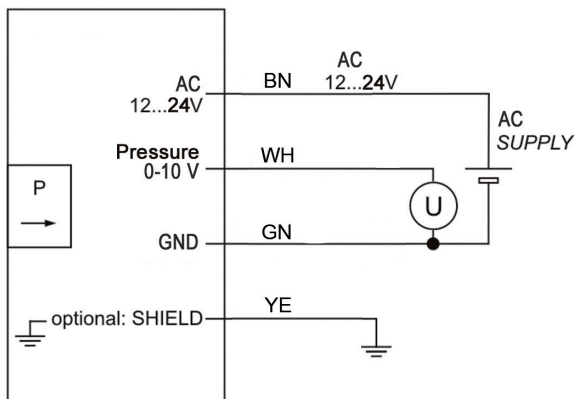
Anschlusskizzen



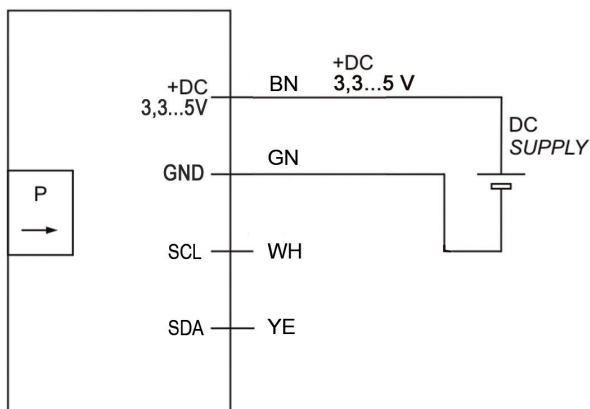
Spannungsausgang 0...10 V, DC-Supply



Stromausgang 4...20 mA

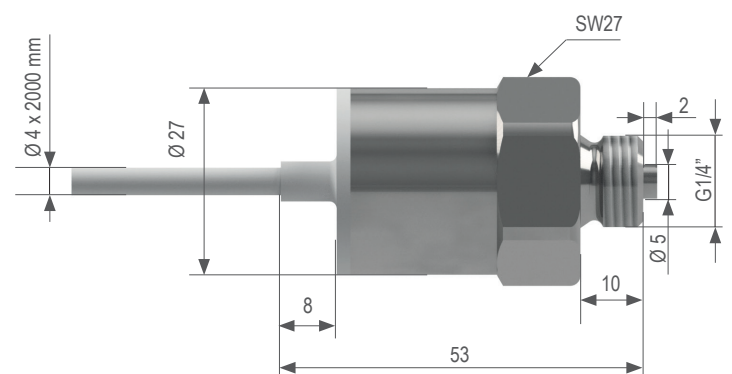


Spannungsausgang 0...10 V, AC-Supply



I²C

Abmessungen



Achtung

Extreme mechanische und unsachgemäße Beanspruchung sind unbedingt zu vermeiden.

Das Produkt ist nicht in explosionsgefährdeten Bereichen einsetzbar.

Weitere Informationen im Internet unter: www.bb-sensors.com

Industrielle Drucktransmitter zur Messung von Absolut- und Relativdruck

Lieferspektrum

Druckart	Ausgangssignal	Prozessanschluss	Druckbereich	Überdruck	Berstdruck	Artikelnummer
relativ	0...10 V	G1/4"	-1-1 bar	3,2 bar	5 bar	0550 1192-001
relativ	0...10 V	G1/4"	0-1 bar	3,2 bar	5 bar	0550 1192-002
relativ	0...10 V	G1/4"	0-1,6 bar	3,2 bar	5 bar	0550 1192-003
relativ	0...10 V	G1/4"	0-2,5 bar	10 bar	12 bar	0550 1192-004
relativ	0...10 V	G1/4"	0-4 bar	10 bar	12 bar	0550 1192-005
relativ	0...10 V	G1/4"	0-6 bar	12 bar	18 bar	0550 1192-006
relativ	0...10 V	G1/4"	0-10 bar	20 bar	30 bar	0550 1192-007
relativ	0...10 V	G1/4"	0-16 bar	32 bar	48 bar	0550 1192-008
relativ	0...10 V	G1/4"	0-25 bar	50 bar	75 bar	0550 1192-009
relativ	0...10 V	G1/4"	0-40 bar	80 bar	120 bar	0550 1192-010
relativ	0...10 V	G1/4"	0-60 bar	120 bar	180 bar	0550 1192-011
relativ	0...10 V	G1/4"	0-100 bar	200 bar	300 bar	0550 1192-012
relativ	0...10 V	G1/2"	-1-1 bar	3,2 bar	5 bar	0550 1182-001
relativ	0...10 V	G1/2"	0-1 bar	3,2 bar	5 bar	0550 1182-002
relativ	0...10 V	G1/2"	0-1,6 bar	3,2 bar	5 bar	0550 1182-003
relativ	0...10 V	G1/2"	0-2,5 bar	10 bar	12 bar	0550 1182-004
relativ	0...10 V	G1/2"	0-4 bar	10 bar	12 bar	0550 1182-005
relativ	0...10 V	G1/2"	0-6 bar	12 bar	18 bar	0550 1182-006
relativ	0...10 V	G1/2"	0-10 bar	20 bar	30 bar	0550 1182-007
relativ	0...10 V	G1/2"	0-16 bar	32 bar	48 bar	0550 1182-008
relativ	0...10 V	G1/2"	0-25 bar	50 bar	75 bar	0550 1182-009
relativ	0...10 V	G1/2"	0-40 bar	80 bar	120 bar	0550 1182-010
relativ	0...10 V	G1/2"	0-60 bar	120 bar	180 bar	0550 1182-011
relativ	0...10 V	G1/2"	0-100 bar	200 bar	300 bar	0550 1182-012
relativ	4...20 mA	G1/4"	-1-1 bar	3,2 bar	5 bar	0550 1292-001
relativ	4...20 mA	G1/4"	0-1 bar	3,2 bar	5 bar	0550 1292-002
relativ	4...20 mA	G1/4"	0-1,6 bar	3,2 bar	5 bar	0550 1292-003
relativ	4...20 mA	G1/4"	0-2,5 bar	10 bar	12 bar	0550 1292-004
relativ	4...20 mA	G1/4"	0-4 bar	10 bar	12 bar	0550 1292-005
relativ	4...20 mA	G1/4"	0-6 bar	12 bar	18 bar	0550 1292-006
relativ	4...20 mA	G1/4"	0-10 bar	20 bar	30 bar	0550 1292-007
relativ	4...20 mA	G1/4"	0-16 bar	32 bar	48 bar	0550 1292-008
relativ	4...20 mA	G1/4"	0-25 bar	50 bar	75 bar	0550 1292-009
relativ	4...20 mA	G1/4"	0-40 bar	80 bar	120 bar	0550 1292-010
relativ	4...20 mA	G1/4"	0-60 bar	120 bar	180 bar	0550 1292-011
relativ	4...20 mA	G1/4"	0-100 bar	200 bar	300 bar	0550 1292-012
relativ	4...20 mA	G1/2"	-1-1 bar	3,2 bar	5 bar	0550 1282-001
relativ	4...20 mA	G1/2"	0-1 bar	3,2 bar	5 bar	0550 1282-002
relativ	4...20 mA	G1/2"	0-1,6 bar	3,2 bar	5 bar	0550 1282-003

Industrielle Drucktransmitter zur Messung von Absolut- und Relativdruck

Lieferspektrum

Druckart	Ausgangssignal	Prozessanschluss	Druckbereich	Überdruck	Berstdruck	Artikelnummer
relativ	4...20 mA	G1/2"	0-2,5 bar	10 bar	12 bar	0550 1282-004
relativ	4...20 mA	G1/2"	0-4 bar	10 bar	12 bar	0550 1282-005
relativ	4...20 mA	G1/2"	0-6 bar	12 bar	18 bar	0550 1282-006
relativ	4...20 mA	G1/2"	0-10 bar	20 bar	30 bar	0550 1282-007
relativ	4...20 mA	G1/2"	0-16 bar	32 bar	48 bar	0550 1282-008
relativ	4...20 mA	G1/2"	0-25 bar	50 bar	75 bar	0550 1282-009
relativ	4...20 mA	G1/2"	0-40 bar	80 bar	120 bar	0550 1282-010
relativ	4...20 mA	G1/2"	0-60 bar	120 bar	180 bar	0550 1282-011
relativ	4...20 mA	G1/2"	0-100 bar	200 bar	300 bar	0550 1282-012
relativ	ℓ°C	G1/4"	-1-1 bar	3,2 bar	5 bar	0550 1392-001
relativ	ℓ°C	G1/4"	0-1 bar	3,2 bar	5 bar	0550 1392-002
relativ	ℓ°C	G1/4"	0-1,6 bar	3,2 bar	5 bar	0550 1392-003
relativ	ℓ°C	G1/4"	0-2,5 bar	10 bar	12 bar	0550 1392-004
relativ	ℓ°C	G1/4"	0-4 bar	10 bar	12 bar	0550 1392-005
relativ	ℓ°C	G1/4"	0-6 bar	12 bar	18 bar	0550 1392-006
relativ	ℓ°C	G1/4"	0-10 bar	20 bar	30 bar	0550 1392-007
relativ	ℓ°C	G1/4"	0-16 bar	32 bar	48 bar	0550 1392-008
relativ	ℓ°C	G1/4"	0-25 bar	50 bar	75 bar	0550 1392-009
relativ	ℓ°C	G1/4"	0-40 bar	80 bar	120 bar	0550 1392-010
relativ	ℓ°C	G1/4"	0-60 bar	120 bar	180 bar	0550 1392-011
relativ	ℓ°C	G1/4"	0-100 bar	200 bar	300 bar	0550 1392-012
relativ	ℓ°C	G1/2"	-1-1 bar	3,2 bar	5 bar	0550 1382-001
relativ	ℓ°C	G1/2"	0-1 bar	3,2 bar	5 bar	0550 1382-002
relativ	ℓ°C	G1/2"	0-1,6 bar	3,2 bar	5 bar	0550 1382-003
relativ	ℓ°C	G1/2"	0-2,5 bar	10 bar	12 bar	0550 1382-004
relativ	ℓ°C	G1/2"	0-4 bar	10 bar	12 bar	0550 1382-005
relativ	ℓ°C	G1/2"	0-6 bar	12 bar	18 bar	0550 1382-006
relativ	ℓ°C	G1/2"	0-10 bar	20 bar	30 bar	0550 1382-007
relativ	ℓ°C	G1/2"	0-16 bar	32 bar	48 bar	0550 1382-008
relativ	ℓ°C	G1/2"	0-25 bar	50 bar	75 bar	0550 1382-009
relativ	ℓ°C	G1/2"	0-40 bar	80 bar	120 bar	0550 1382-010
relativ	ℓ°C	G1/2"	0-60 bar	120 bar	180 bar	0550 1382-011
relativ	ℓ°C	G1/2"	0-100 bar	200 bar	300 bar	0550 1382-012

Industrielle Drucktransmitter zur Messung von Absolut- und Relativdruck

Lieferspektrum

Druckart	Ausgangssignal	Prozessanschluss	Druckbereich	Überdruck	Berstdruck	Artikelnummer
absolut	0...10 V	G1/4"	0-1 bar	3,2 bar	5 bar	0550 2192-001
absolut	0...10 V	G1/4"	0-2 bar	10 bar	12 bar	0550 2192-002
absolut	0...10 V	G1/4"	0-5 bar	12 bar	18 bar	0550 2192-003
absolut	0...10 V	G1/4"	0-10 bar	20 bar	30 bar	0550 2192-004
absolut	0...10 V	G1/4"	0-20 bar	50 bar	75 bar	0550 2192-005
absolut	0...10 V	G1/4"	0-50 bar	120 bar	180 bar	0550 2192-006
absolut	0...10 V	G1/2"	0-1 bar	3,2 bar	5 bar	0550 2182-001
absolut	0...10 V	G1/2"	0-2 bar	10 bar	12 bar	0550 2182-002
absolut	0...10 V	G1/2"	0-5 bar	12 bar	18 bar	0550 2182-003
absolut	0...10 V	G1/2"	0-10 bar	20 bar	30 bar	0550 2182-004
absolut	0...10 V	G1/2"	0-20 bar	50 bar	75 bar	0550 2182-005
absolut	0...10 V	G1/2"	0-50 bar	120 bar	180 bar	0550 2182-006
absolut	4...20 mA	G1/4"	0-1 bar	3,2 bar	5 bar	0550 2292-001
absolut	4...20 mA	G1/4"	0-2 bar	10 bar	12 bar	0550 2292-002
absolut	4...20 mA	G1/4"	0-5 bar	12 bar	18 bar	0550 2292-003
absolut	4...20 mA	G1/4"	0-10 bar	20 bar	30 bar	0550 2292-004
absolut	4...20 mA	G1/4"	0-20 bar	50 bar	75 bar	0550 2292-005
absolut	4...20 mA	G1/4"	0-50 bar	120 bar	180 bar	0550 2292-006
absolut	4...20 mA	G1/2"	0-1 bar	3,2 bar	5 bar	0550 2282-001
absolut	4...20 mA	G1/2"	0-2 bar	10 bar	12 bar	0550 2282-002
absolut	4...20 mA	G1/2"	0-5 bar	12 bar	18 bar	0550 2282-003
absolut	4...20 mA	G1/2"	0-10 bar	20 bar	30 bar	0550 2282-004
absolut	4...20 mA	G1/2"	0-20 bar	50 bar	75 bar	0550 2282-005
absolut	4...20 mA	G1/2"	0-50 bar	120 bar	180 bar	0550 2282-006
absolut	I ² C	G1/4"	0-1 bar	3,2 bar	5 bar	0550 2392-001
absolut	I ² C	G1/4"	0-2 bar	10 bar	12 bar	0550 2392-002
absolut	I ² C	G1/4"	0-5 bar	12 bar	18 bar	0550 2392-003
absolut	I ² C	G1/4"	0-10 bar	20 bar	30 bar	0550 2392-004
absolut	I ² C	G1/4"	0-20 bar	50 bar	75 bar	0550 2392-005
absolut	I ² C	G1/4"	0-50 bar	120 bar	180 bar	0550 2392-006
absolut	I ² C	G1/2"	0-1 bar	3,2 bar	5 bar	0550 2382-001
absolut	I ² C	G1/2"	0-2 bar	10 bar	12 bar	0550 2382-002
absolut	I ² C	G1/2"	0-5 bar	12 bar	18 bar	0550 2382-003
absolut	I ² C	G1/2"	0-10 bar	20 bar	30 bar	0550 2382-004
absolut	I ² C	G1/2"	0-20 bar	50 bar	75 bar	0550 2382-005
absolut	I ² C	G1/2"	0-50 bar	120 bar	180 bar	0550 2382-006