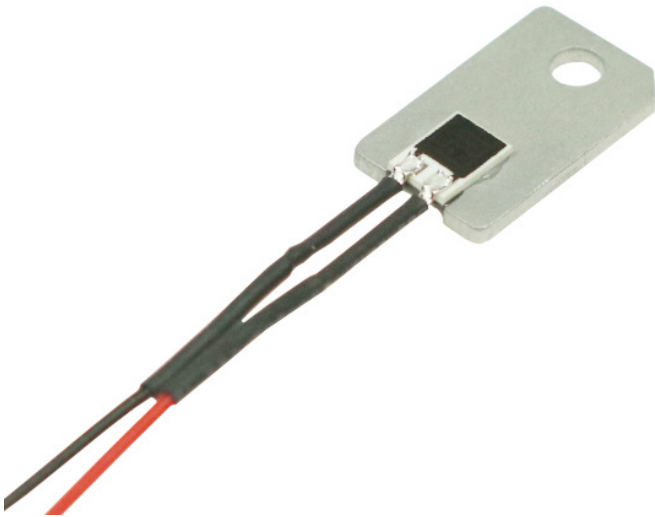


Betauungssensor SHS-A4L montiert auf Trägerplatte

Beschreibung



Leistungsmerkmale

- Erkennung von hoher Luftfeuchte, Betauung oder Kondensation
- Einsatzbereich von 0...100 %RH, 0...+60 °C
- Ausführung mit SIL-Kontakten für PCB

Anwendungsgebiete

- Gebäudeleittechnik, Kühldeckenschalter, Klimaanlage
- Feuchteschutz in Schaltschränken und elektrischen Anlagen
- Kondensaterkennung an Außenwänden
- Lüftungsregelung in Sanitärräumen
- Leckagewächter für wasserdichte Gehäuse
- Braune Ware, CAMCORDER und Kameras
- Kühldecken
- Schaufenster
- Feuchtraumgeräte
- Tauchpumpen

Technische Daten

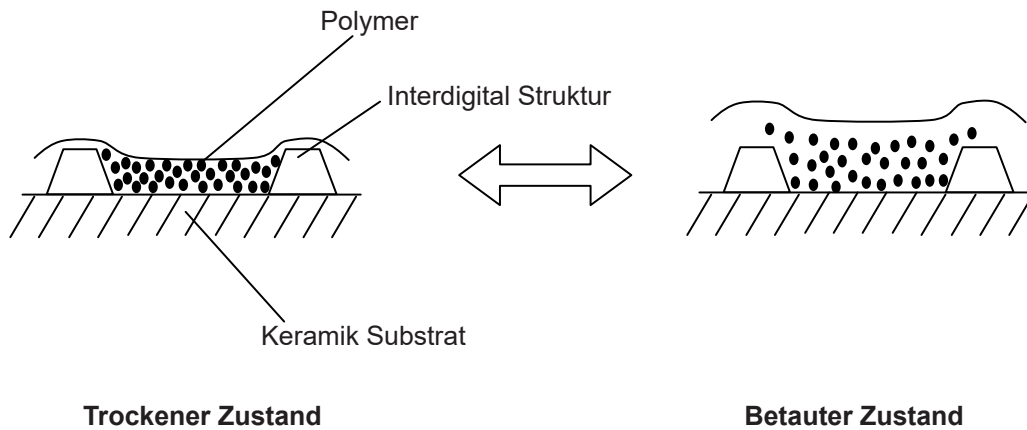
Resistiver Betauungssensor SHS-A4L	
Messprinzip	Resistiver Feuchtesensor
Feuchte-Einsatzbereich	0...100% RH
Einsatz-Temperatur	0...+60 °C
Lager-Temperatur	-20...+85 °C
Impedanz bei	
80% RH	< 10 kΩ
94% RH	< 100 kΩ
98% RH	> 200 kΩ
max. Auswertespannung	< 0,8 Vpp ~/=
Trägersubstrat	Keramik 5,1 x 7,0 x 0,6 mm
Anschluss	30 mm, PVC isolierte Litze, 0,14 mm ²
Bestell Nr.	0381 0004-03
Änderungen der technischen Daten, die dem technologischen Fortschritt dienen, bleiben vorbehalten!	

Eigenschaften

Der Feuchtesensor SHS A4L ist ein resistiver Betauungssensor mit miniaturisierten Abmessungen zur Detektion / Vermeidung einsetzender Kondensation. Im unteren Feuchtebereich bis ca. 75 %RH verläuft die Charakteristik Kurve R vs. %RH relativ flach. Ab 80 %RH beginnt der Sensorwiderstand exponentiell mit der relativen feuchte anzusteigen. Dieses Verhalten gewährleistet eine einfache Signalauswertung und ein stabiler Schaltverhalten nahe der Betauungsgrenze. Der SHS A4L Sensor bietet eine echte, kostengünstige Alternative zu den relativ teuren kapazitiven Feuchtesensoren, für Anwendungen, in denen der Augenmerk auf die Vermeidung von Kondensation gesetzt ist und nicht auf die genaue Kenntnis des %RH Wertes. Durch die SIL Kontakte lässt sich der Sensor direkt auf Platinen bestücken.

Betauungssensor SHS-A4L montiert auf Trägerplatte

Funktionsprinzip der Betauungssensoren

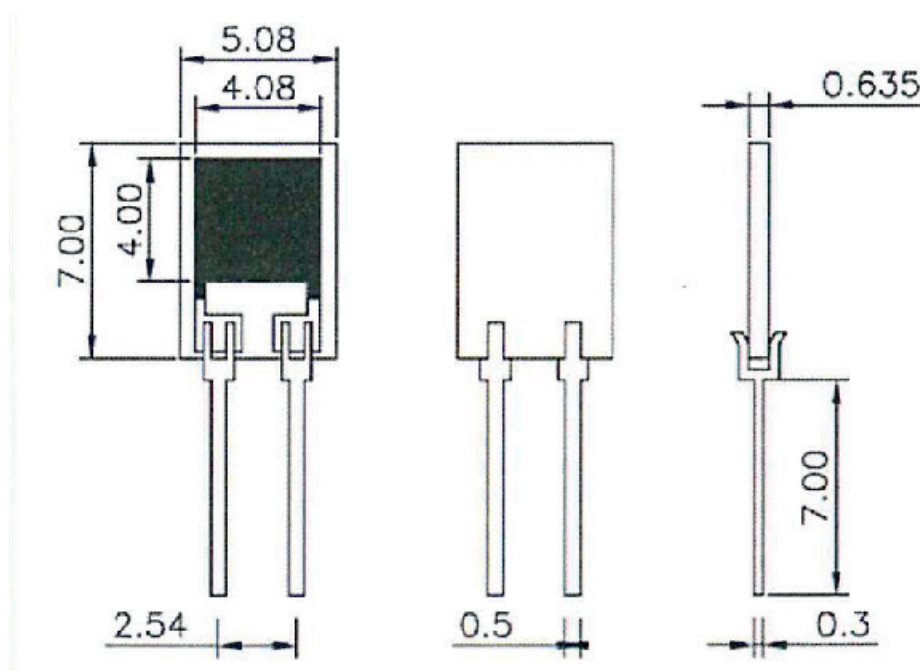


Die feuchtesensitive Beschichtung des Sensors besteht aus Grafitpartikeln, die in einem Polymer eingebettet sind. Das Polymer hat die Eigenschaft, dass es durch Feuchteeinwirkung aufquillt.

Im trockenen Zustand ist das Polymer nicht gequollen und die Grafitpartikel liegen unmittelbar aneinander, so dass sich eine geringe Impedanz im Bereich weniger Kiloohm ergibt. Unter dem Einfluss von hoher Luftfeuchte oder Kondensat nimmt das Polymer im Gleichgewicht mit der Umgebungsluftfeuchte Wasser auf und quillt an. Dadurch vergrößern sich die Abstände zwischen den Grafitpartikeln und die Impedanz des Sensors steigt an. Unmittelbar an der Betauungsgrenze ist der Sensor sehr hochohmig, typischerweise liegt die Impedanz im Bereich einiger Megaohm.

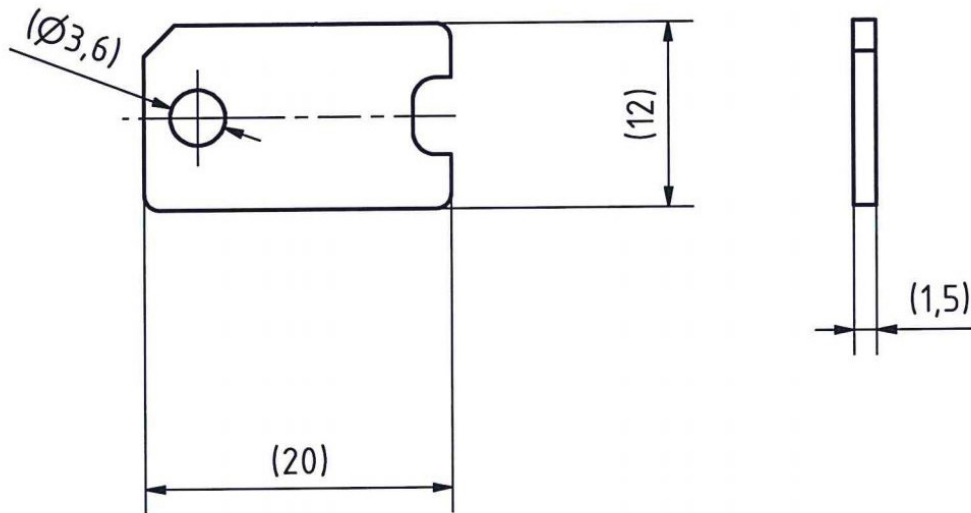
Das Verhalten des Sensors ist logarithmisch, das heißt der Impedanzanstieg ist im oberen Feuchtebereich besonders hoch, so dass sich eine sehr einfache Auswerteschaltung ergibt, um einsetzende Betauung zu erkennen.

Abmessungen (SHS A4L)



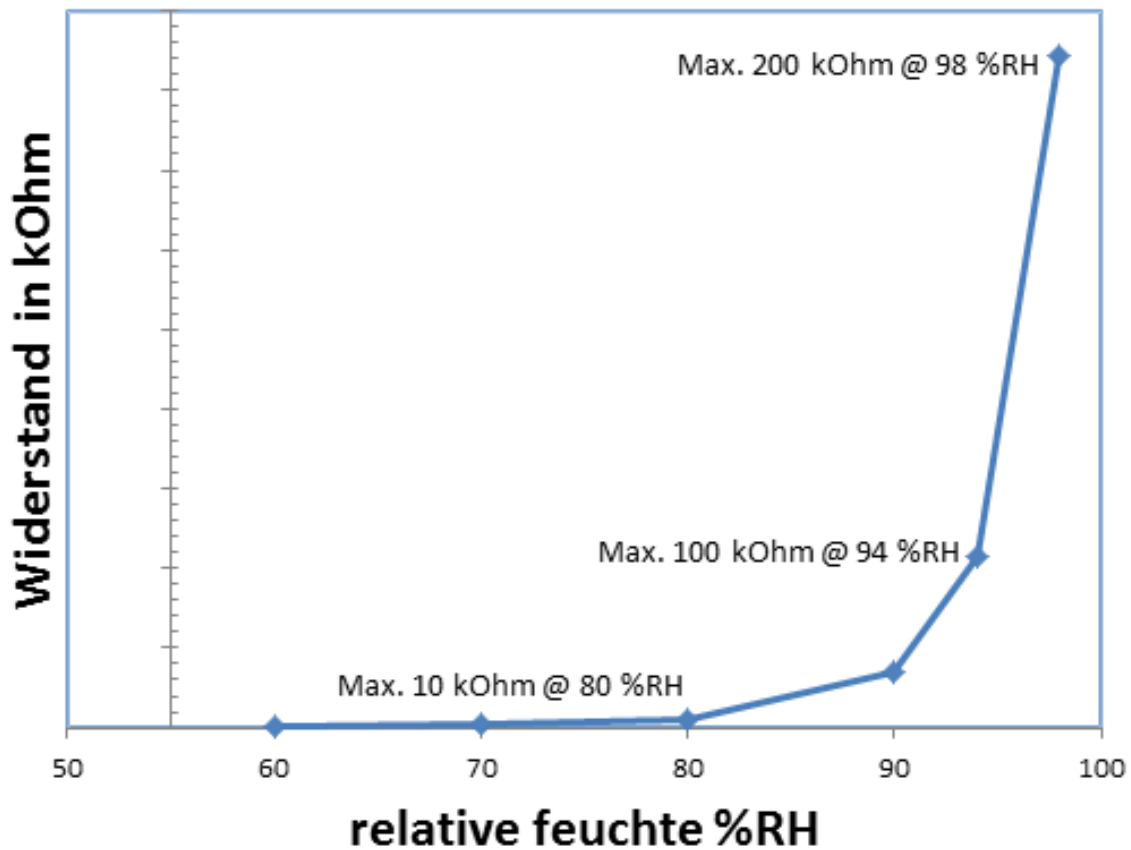
Betaungssensor SHS-A4L montiert auf Trägerplatte

Abmessungen Trägerplatte



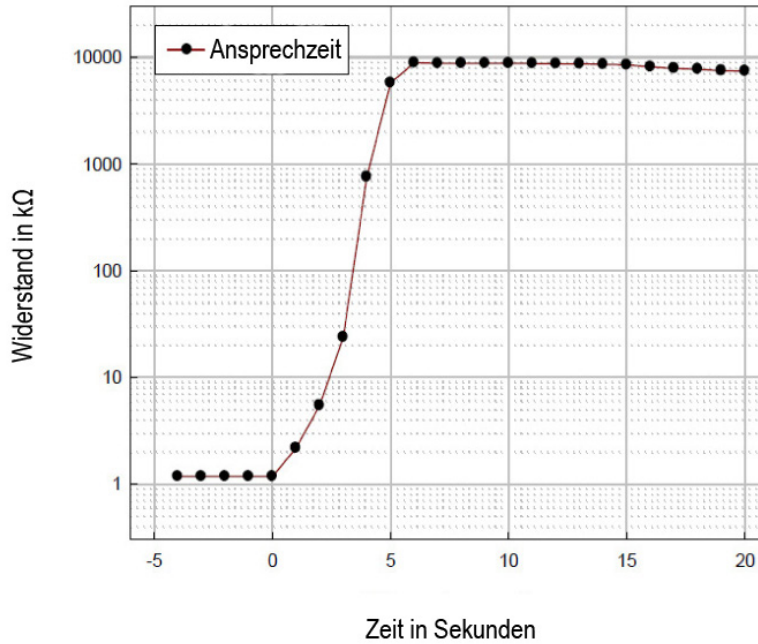
Der Lochabstand oben zum Rand beträgt 2 mm. Das Loch ist genau mittig eingebracht.

Beispiel Charakteristik Kurve R vs. %RH



Betauungssensor SHS-A4L montiert auf Trägerplatte

Ansprechverhalten bei 25°C, (Wechsel von 75% RH in den betauten Zustand)



Betauungsresistenz bei 25°C

